



ПРАЛЬНА МАШИНА

УВАГА!

УВАЖНО ПРОЧИТАЙТЕ ЦЮ ІНСТРУКЦІЮ, ЩОБ ВСТАНОВИТИ ПРИЧИНУ
ПРОБЛЕМИ ПЕРЕД ОБСЛУГОВУВАННЯМ ПРИЛАДУ.

МОДЕЛЬ: FH069FD3MS

FH069FD2MS

Будь-яке відтворення, копіювання, розповсюдження (у тому числі електронною поштою, факсом або іншими електронними засобами), цей посібник СУВОРО ЗАБОРОНЕНО, якщо тільки ви отримали попередню письмову згоду компанії LG Electronics Inc.

Інструкція. Матеріал, на який поширюється ця заборона, включає, без обмежень, будь-який текст, графіку чи логотипи в інструкції.


© LG Electronics Inc., 2020. Усі права захищено. Управління та обслуговування.

ЗМІСТ


1. ВАЖЛИВІ ІНСТРУКЦІЇ З БЕЗПЕКИ	3
2. ТЕХНІЧНІ ХАРАКТЕРИСТИКИ	4
3. ОСОБЛИВОСТІ ТА ТЕХНІЧНЕ ПОЯСНЕННЯ	5~6
4. ІДЕНТИФІКАЦІЯ ЧАСТИН	7
5. ІНСТРУКЦІЇ З ВСТАНОВЛЕННЯ	8~14
6. РОБОТА	15~17
7. СХЕМА ПІДКЛЮЧЕННЯ/СХЕМА ПРОГРАМ/МОНТУВАННЯ друкованої плати	18~20
8. УСУНЕННЯ НЕСПРАВНОСТЕЙ	21~24
8-1. ПЕРЕД ВИКОНАННЯМ ОБСЛУГОВУВАННЯ	21
8-2. РЕЖИМ ТЕСТУВАННЯ	21
8-3. ЯК ПЕРЕВІРИТИ ЧАСТОТУ РІВНЯ ВОДИ	22
8-4. ЯК ПЕРЕВІРИТИ ОБОРОТИ	22
8-5. ВІДОБРАЖЕННЯ ПОМИЛОК	22~23
8-6. ДОЗАТОР	24
9. ДІАГНОСТИКА ТА УСУНЕННЯ НЕСПРАВНОСТЕЙ	25~42
10. РОЗУМНІ ФУНКЦІЇ	43~44
11. ІНСТРУКЦІЇ З РОЗБИРАННЯ	45~53
12. ДЕТАЛІЗАЦІЯ	54~57
12-1. КОРПУС І ПАНЕЛЬ КЕРУВАННЯ	54
12-1-1. КОРПУС ТА ПАНЕЛЬ КЕРУВАННЯ - ТИП КАРТИ	55
12-2. БАРАБАН І БАК В ЗБОРІ	56
12-3. ДОЗАТОР (ДЛЯ ОДНОЇ МОДЕЛІ)	57

1. ВАЖЛИВІ ІНСТРУКЦІЇ З БЕЗПЕКИ

ПРОЧИТАЙТЕ ВСІ ІНСТРУКЦІЇ ПЕРЕД ВИКОРИСТАННЯМ

 **УВАГА:** Для вашої безпеки необхідно дотримуватися інформації в цьому посібнику, щоб мінімізувати ризик виникнення пожежі або вибуху, ураження електричним струмом або щоб запобігти пошкодженню майна, травмам людей або смерті.

ВАЖЛИВІ ІНСТРУКЦІЇ З БЕЗПЕКИ

 **УВАГА:** Щоб зменшити ризик пожежі, ураження електричним струмом або травмування людей під час використання пральної машини, дотримуйтесь основні запобіжні заходи, включаючи наступне:

- Прочитайте всі інструкції перед використанням пральної машини.
 - Не періть речі, які були раніше очищені, вимиті, замочені або з плямами бензину, розчинників для хімічистки або інших легкозаймистих речовин або вибухових речовин, оскільки вони виділяють пари які можуть спалахнути або вибухнути.
 - Не додавайте бензин, розчинники для хімічистки або інших легкозаймистих або вибухових речовин. Ці речовини виділяють пари, які можуть спалахнути або вибухнути.
 - За певних умов може бути водень виробляється в системі гарячого водопостачання, яка не була використовується протягом 2 тижнів і більше. ГАЗ ВОДЕНЬ Є ВИБУХОВИЙ. Якщо системи гарячого водопостачання не використовувалась протягом такого періоду, перед використанням пральної машини, відкрийте всі крани гарячої води, вода зтече протягом кількох хвилин. Це випустить накопичений водень. Як газ є легкозаймистим, не паліть і не використовуйте відкритий вогонь протягом цього часу.
 - Не дозволяйте дітям гратися на пральній машині або в ній. Необхідний пильний нагляд за дітьми, коли пральна машина використовується поблизу дітей.
 - Перед виведенням пральної машини з експлуатації або утилізацією, зніміть дверцята, щоб діти не змогли схватитися всередині.
 - Не встановлюйте та не зберігайте пральну машину там, де вона піддається впливу погоди.
 - Не змінюйте елементи керування.
 - Не ремонтуйте та не замініюйте будь-яку частину пральної машини або не намагайтеся проводити будь-яке обслуговування, якщо це не рекомендовано в інструкції з технічного обслуговування або в опублікованих інструкціях з ремонту які ви розумієте та маєте навички для їх виконання.
- Вимоги до заземлення див. в інструкції з монтажу вимоги.
- ЗАВЖДИ дотримуйтесь інструкцій з догляду за тканиною наданих виробником одягу.
- Не кладіть у пральну машину речі, на які потрапила олія. Речі, забруднені олією, можуть сприяти хімічній реакції, яка може спричинити до загоряння білизни.
- Не використовуйте пом'якшувачі для білизни або засоби для усунення статичного електрики, якщо це не рекомендовано виробником кондиціонера або засобу для білизни.

ЗБЕРЕЖІТЬ ЦІ ІНСТРУКЦІЇ

ІНСТРУКЦІЇ ЩОДО ЗАЗЕМЛЕННЯ

Цей прилад повинен бути заземлений. У разі несправності або поломки заземлення зменшить ризик ураження електричним струмом, забезпечуючи шлях найменшого опору для електричного струму. Цей прилад оснащений шнуром із заземлювачем обладнання та заземлювальною вилкою. Штепсельну вилку слід вставляти у відповідну розетку, яка належним чином встановлена та заземлена згідно з усіма місцевими нормами та правилами.

- Не використовуйте адаптер або подовжувач.
- Не виймайте штир заземлення.
- Якщо у вас немає відповідної розетки, зверніться до електрика.



УВАГА: Неправильне підключення провідника заземлення обладнання може призвести до ураження електричним струмом. Якщо ви сумніваєтесь у правильності підключення, зверніться до кваліфікованого електрика або до сервісного працівника, якщо у вас виникли сумніви щодо правильності заземлення приладу, заземлення належним чином. Не модифікуйте вилку, що входить до комплекту постачання приладу - якщо вона не підходить до розетки, встановіть відповідну розетку, зверніться до кваліфікованого електрика для встановлення відповідної розетки.

2. ТЕХНІЧНІ ХАРАКТЕРИСТИКИ

Модель		FH069FDMS/FH069FD2MS FH069FD3MS/FH069FD4MS
Електроживлення		220 ~ 240 V, 50 Hz
Вага		87kg
Споживання	Прання	3200 ~ 3800W
Електрична потужність Споживання	Двигун зливу	45W
	Циркуляційний двигун	45W
Запобіжник		12A Затримка часу
Швидкість оборотів	Прання	40-50
	Віджим	1200
Робочий тиск води		138 ~ 827kPa
Завантаження		10,5kg
Розміри		70 cm (Ш) X 77cm (Г) X 98.3 cm (В), 139.6 cm (З відкритим люком)
Тип дверного вимикача		PTC + Solenoid
Рівень води		10 кроків (за датчиком)
Датчик завантаження білизни		Так
Діагностика помилок		Так
Wi-Fi		Landry Lounge (Web site) Landry Lounge Installer (App) Landry Lounge (End-User App)

3. ОСОБЛИВОСТІ ТА ТЕХНІЧНІ ПОЯСНЕННЯ

3-1. ОСОБЛИВОСТІ

- Система прямого приводу. Удосконалений безщітковий двигун постійного струму безпосередньо приводить у рух барабан без ременя та шківа.
- Нахилений барабан і надвеликий дверний отвір дозволяють легко завантажувати та розвантажувати.
- Надвисока продуктивність. Більший барабан забезпечує не лише більший напір води та сильнішу відцентрову силу, але й зменшує сплутування та зминання білизни. Можна прати великі ковдри, ковдри та штори, наприклад, двоспальну постіль.
- ПРОЗОРИ ТА ВЕЛИКІ ДВЕРЦЯТА. Ви можете бачити білизну протягом усього циклу прання.
- Магнітний дверний штовхач. Надійно та зручно зафіксуйте злегка прочинені дверцята за допомогою магнітного дверного плунжера. Це сприятиме циркуляції повітря і дасть змогу висохнути внутрішньому простору машини. Щоб скористатися цією функцією, після виймання не зачиняйте дверцята повністю. Коли магнітний поршень дверцят контактує з металевим корпусом пральної машини, він зафіксує дверцята у злегка відчиненому положенні, даючи змогу внутрішньому простору пральної машини висохнути.
- БАРАБАН З НЕРЖАВІЮЧОЇ СТАЛІ. Барабан з нержавіючої сталі забезпечує надзвичайну довговічність.
- TUB CLEAN. Регулярне щомісячне очищення баку за допомогою функції TUB CLEAN допоможе зберегти бак чистим та свіжим.
- Додатки Laundry Lounge
 - Інсталятор Laundry Lounge : Це програма реєстрації для інсталяторів, яка використовується для реєстрації продукту на сервері. Доступний лише для авторизованих користувачів.
*Шукайте Laundry Lounge Installer в Google Play Store або Apple App Store.
 - Laundry Lounge: призначений для кінцевих користувачів, щоб перевіряти моніторинг зареєстрованих магазинів і продуктів у режимі реального часу.

3-2. КОНТРОЛЬ РІВНЯ ВОДИ

- Ця модель оснащена датчиком тиску, який визначає рівень води у баку.
- подача води припиняється, коли рівень води досягає встановленого рівня, після чого починається обраний цикл.
- Віджимання не розпочинається, доки вода у баку не стече до певного рівня.

3-3. КОНТРОЛЬ ДВЕРЕЙ

- Дверцята можна відчинити, потягнувши за ручку, коли пральна машина не працює. Після завершення циклу індикатор DOOR LOCKED (ДВЕРІ ЗАБЛОКОВАНО) згасне.
- Якщо під час роботи стався збій в електромережі, дверцята розблокуються через 2 хвилини.
- Під час замикання/відмикання дверцят чути клацання.

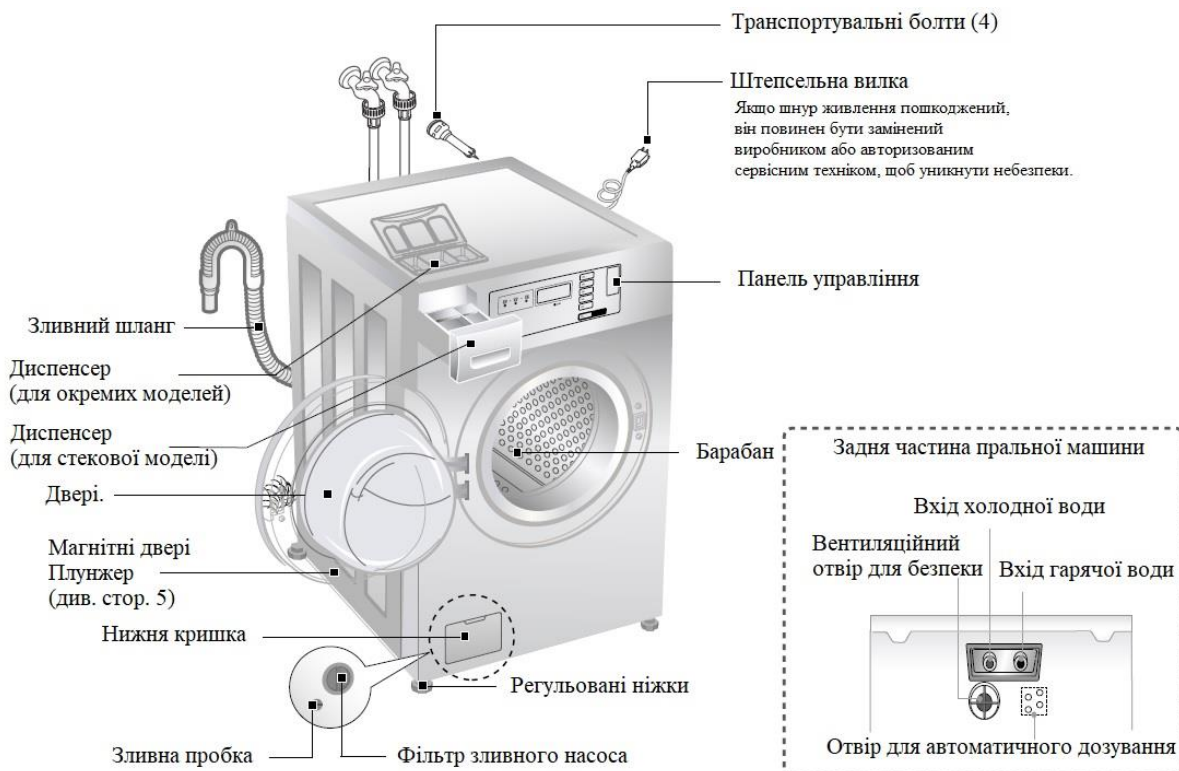
3-4. ДВЕРЦЯТА НЕ ВІДЧИНЯЮТЬСЯ

- Під час роботи програми.
- Поки світиться індикатор блокування дверцят.
- Під час обертання барабана.

3-5. ІНДИКАТОР БЛОКУВАННЯ ДВЕРЦЯТ ГОРИТЬ

- Коли частота рівня води нижча за 22,9 кГц. (Функцію можна вимкнути, якщо частота перевищує 23,8 кГц).
- Коли температура всередині баку вища за 45 °C (104 °F), а частота рівня води не перевищує 25,5 кГц. (Функцію можна вимкнути, якщо температура нижче 40°C (113°F).)

4. ІДЕНТИФІКАЦІЯ ДЕТАЛЕЙ



Назва: Пральна машина з фронтальним завантаженням

Живлення 220 ~ 240 В, 50 Гц

Розмір: 70 см (Ш) X 77 см (Г) X 98,3 см (В), 139,6 см (Г з відкритими дверцятами)

Вага: 87 кг

Місткість прання: 10,5 кг

Швидкість віджиму: 1200 об/хв макс.

Допустимий тиск води: 2 0 - 120 psi (138 ~ 827 кПа)

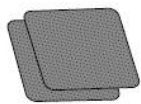
Примітка

Технічні характеристики можуть бути змінені виробником.

■ Комплектуючі



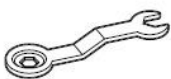
Гаряча та холодна вода
Шланги



Накладки проти
ковзання



Кришки (4)
(прикриття транспортних
отворів для болтів)



Ключ
(для зняття транспортних
болтів і регулювання
вирівнювання ніжок)



Кришка для отвору (5)
(для захисту отвору для
автоматичного
дозуючого отвору)



Стяжний ремінь
(для фіксації зливного
шланг)



Ліктьовий
кронштейн
(для кріплення
зливного шланга)



5. ІНСТРУКЦІЯ З МОНТАЖУ

УВАГА!

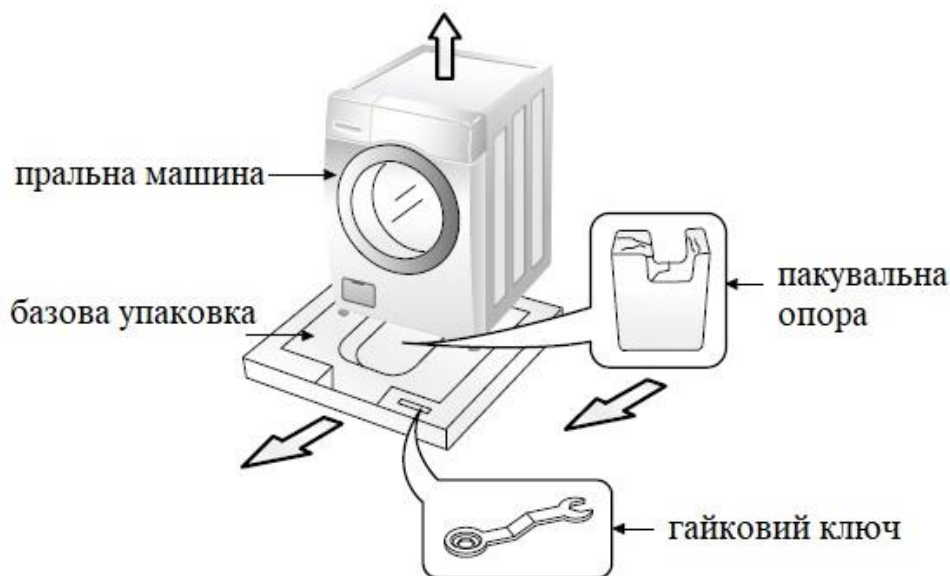
- Пральна машина важка. Для встановлення та переміщення приладу можуть знадобитися двоє або більше людей.
Невиконання цієї вимоги може призвести до травми спини або інших травм.
- Зберігайте та встановлюйте пральну машину там, де вона не буде піддаватися впливу мінусових температур або зовнішніх погодних умов. Недотримання цього попередження може призвести до серйозних травм, пожежі, ураження електричним струмом або смерті.
- Для забезпечення особистої безпеки цей прилад повинен бути належним чином заземлений. Належне заземлення пральної машини має відповідати усім чинним нормам і правилам. Недотримання цього попередження може призвести до серйозних травм, пожежі, ураження електричним струмом, або смерті.
- Не встановлюйте пральну машину у вологих приміщеннях, щоб зменшити ризик ураження електричним струмом. Недотримання цього може призвести до серйозних травм, пожежі, ураження електричним струмом або смерті.
- Якщо пральну машину встановлено на підлозі з килимовим покриттям, отвір основи не повинен бути закритий килимовим покриттям.
- Не виймайте штир заземлення. Не використовуйте адаптер або подовжувач. Підключайте вилку до заземленої розетки з 3 контактами.
Недотримання цього попередження може призвести до серйозних травм, пожежі, ураження електричним струмом або смерті.
- Зберігайте простір під приладами та навколо них вільним від горючих матеріалів, таких як ворс, паперу, ганчірок, хімікатів тощо. Невиконання цієї вимоги може призвести до пожежі.
- Щоб зменшити ризик травмування людей, дотримуйтесь усіх рекомендованих галузевих процедур безпеки, зокрема використання рукавичок з довгими рукавами та захисних окулярів.
Недотримання всіх попереджень з техніки безпеки, наведених у цьому посібнику, може призвести до пошкодження майна, травмування людей або смерті.

- **Транспортувальні болти**

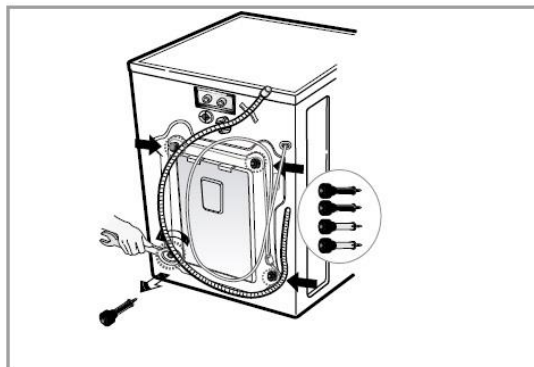
Прилад оснащений транспортувальними болтами для запобігання внутрішніх пошкоджень під час транспортування.

Перед початком експлуатації пральної машини необхідно зняти упаковку та всі транспортні болти.

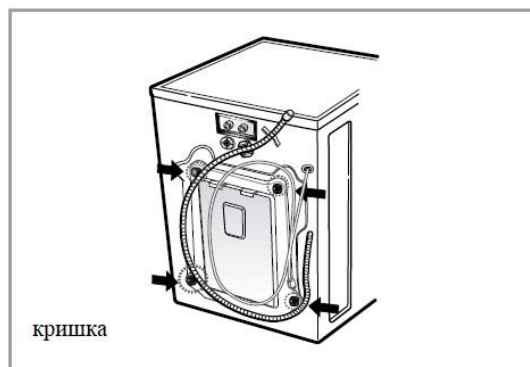
✳ При розпакуванні основи обов'язково зніміть додаткову пакувальну опору посередині пакування основи.



- Зняття транспортних болтів



Відкрутіть 4 болти за допомогою ключа, що додається
 Вийміть 4 болти, злегка скрутивши скоби
 Зберігайте 4 болти та ключ для подальшого використання
 (Щоразу, коли прилад транспортується, транспортні болти та скоби повинні бути замінені).



Закрийте отвори заглушками з комплекту.

- Монтажні зазори

Місце встановлення повинно бути достатньо великим, щоб можна було повністю відкрити дверцята пральної машини повністю.

- Розміри пральної машини



■ Мінімальний монтажний інтервал для прихованого монтажу.

Вид збоку



Вид спереду



Наступні розміри вказані для мінімально допустимого інтервалу.

-Додаткові відстані слід враховувати для встановлення та обслуговування.

- Додаткові зазори можуть знадобитися для настінних, дверних і підлогових молдингів.

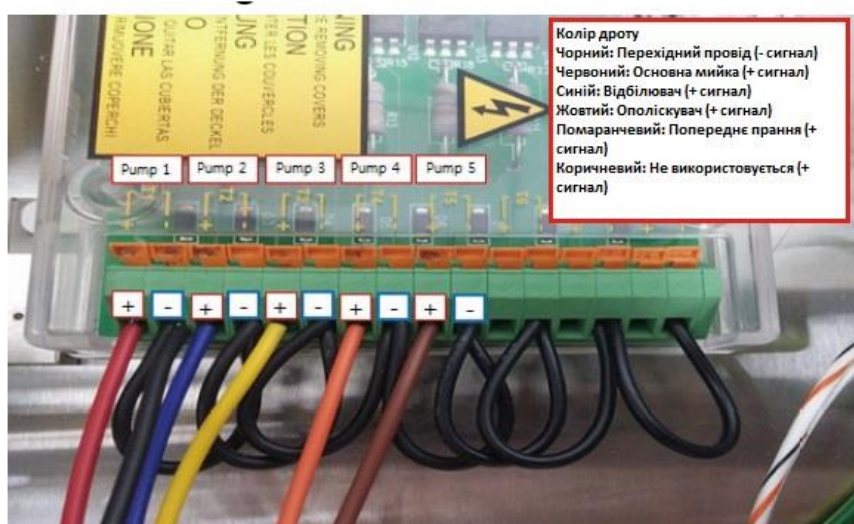
- Додаткова відстань 4" (10 см) ззаду, 1" (2,5 см) з усіх боків пральної машини рекомендується для зменшення передачі шуму. Також слід враховувати відстань між супутніми приладами.

- Встановлення системи автоматичного дозування

CH	Миючий засіб	Період введення
1	Попереднє миття	Етап попереднього промивання
2	Основне прання	Основна фаза прання
3	Відбілювач.	Основне прання (залишковий час прання: 5 хвилин)
4	Пом'якшувач	Фінальна фаза ополіскування



- Інтерфейс автоматичного дозування



Колір дроту
 Чорний: Перехідний провід (- сигнал)
 Червоний: Основна мийка (+ сигнал)
 Синій: Відбілювач (+ сигнал)
 Жовтий: Ополіскувач (+ сигнал)
 Помаранчевий: Попереднє прання (+ сигнал)
 Коричневий: Не використовується (+ сигнал)



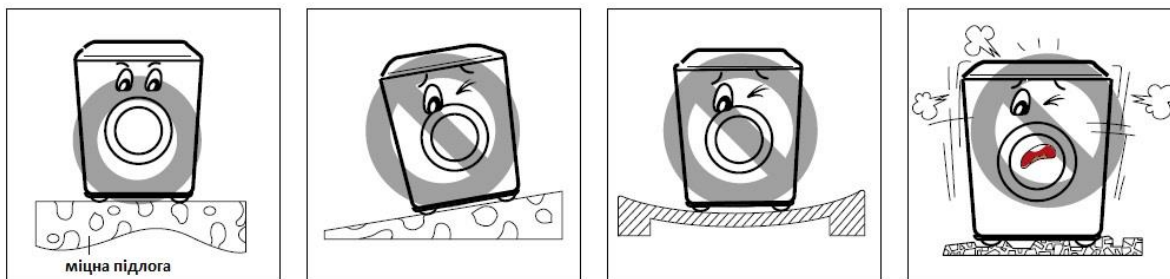
Задня частина пральної машини

CH	Тип	Колір дроту	Тип сигналу
①	Основна мийка	Червоний	+
②	Відбілювач	Синій	+
③	Пом'якшувач	Жовтий	+
④	Попереднє прання	Помаранчевий	+
⑤	-	Коричневий	+
⑧	-	Чорний	-



Час дозування слід встановлювати відповідно до швидкості потоку насоса. Ми рекомендуємо не перевищувати 30 мл для миючого засобу та 50 мл для відбілювача/пом'якшувача. Зверніться до інструкції миючого засобу/хімікату, щоб визначити час дозування для оптимальної продуктивності.

- **ВСТАНОВЛЮЙТЕ ПРИЛАД НА РІВНІЙ І ТВЕРДІЙ ПОВЕРХНІ**



- **Міцна підлога**

- Допустимий нахил під всією машиною становить 1°.
- Для мінімізації шуму та вібрації пральна машина **ПОВИННА** бути встановлена на міцній підлозі.
- Килимове покриття та м'яка плитка не рекомендується.
- Ніколи не встановлюйте пральну машину на платформі або слабко підтримувану конструкцію.

ПРИМІТКА: Міцна, тверда підлога ще більш важлива для фронтальної пральної машини, ніж для машини з верхнім завантаженням. Якщо ваша підлога дерев'яна та/або каркасна конструкція, вам може знадобитися її підсилення. Фронтальні навантажувачі працюють зі значно вищою швидкістю віджиму, ніж навантажувачі з верхнім завантаженням. швидкість обертання значно вища, ніж у навантажувачів з верхнім завантаженням, що спричиняє більшу вібрацію. Якщо підлога не тверда, ваша пральна машина буде вібрувати. Ви будете чути і відчувати вібрацію в усьому будинку.

- **ПІД'ЄДНАТИ ШТЕПСЕЛЬНУ ВИЛКУ**

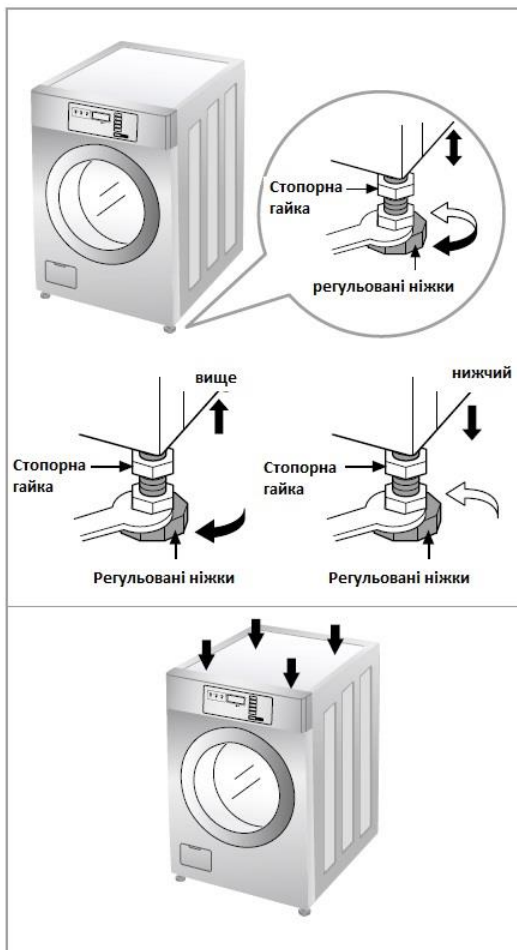


- Повинна бути в межах 60 (1,5 м) з обох боків від пральна машина. Не перевантажуйте розетку більш ніж одним приладом.
- Рекомендується використовувати запобіжник з витримкою часу або автоматичний вимикач.



ПРИМІТКА: Це особиста відповідальність та обов'язок покупця є особиста відповідальність і зобов'язання встановлену кваліфікованим електриком.

• Регулювання рівня



- Правильне вирівнювання пральної машини запобігає надмірного шуму та вібрації. Встановлюйте машину на твердій і рівній поверхні підлоги, бажано в кутку кімнати.

- Якщо підлога нерівна, відрегулюйте регульовані ніжки. (Не підкладайте під ніжки шматки дерева тощо).

ПРИМІТКА: Висувайте ніжки не більше, ніж потрібно для вирівнювання пральної машини. Чим більше висунуті ніжки, тим тим сильніше буде вібрувати пральна машина.

- Переконайтеся, що всі чотири ніжки стійкі і стоять на підлозі, а потім перевірте, що прилад ідеально рівний (використовуйте рівень).

- Після того, як пральна машина вирівняна, затягніть контргайки до основи шайби. Всі контргайки повинні бути затягнуті.

- Дуже важливо ідеально відрегулювати ніжки. Це повинно бути під час обертання шайби з вантажем. Використовуйте гайковим ключем (у комплекті) відрегулюйте ніжки, доки не буде вібрації. Потім затягніть контргайки, щоб запобігти подальшого регулювання.

ПРИМІТКА: Якщо під час віджиму виникає вібрація та шум циклу, ще раз перевірте вирівнювання шайби, відрегулюйте ніжки за необхідності та затягніть контргайки надійно, щоб запобігти змінам у регулюванні. Запустіть пральну машину з пробним завантаженням, щоб переконатися, що правильно вирівняна шайба.

Ви можете перевірити шум і/або вібрацію на високих швидкості віджиму в режимі тесту QC (див. сторінку 20).

Коли машина обертається на високій швидкості перевірте, що вона стабільна. Якщо ні, відрегулюйте ніжки відповідно.

Перевірка діагоналі. Якщо натиснути на краї пральної машини по діагоналі верхньої панелі, машина не повинна рухатися вгору і не повинна рухатися вгору або вниз. (Будь ласка, перевірте в обох напрямках).

- Електричне підключення

- Не використовуйте подовжувач або подвійний адаптер.
- Якщо шнур живлення пошкоджений, його повинен замінити кваліфікований фахівець, щоб уникнути небезпеки.
- Якщо машина не буде використовуватися протягом тривалого часу, відключіть її від мережі, перекрийте подачу води і відкрийте дверцята, щоб забезпечити вентиляцію.
- Підключіть машину до заземленої розетки відповідно до чинних правил облаштування електропроводки.
- Прилад повинен бути розташований таким чином, щоб вилка була легкодоступною.
- Якщо запобіжник перегорів, його можна замінити на БЛОК ПЛАВКИХ ЗАПОБІЖНИКІВ (вимоги до запобіжників: керамічні 250В 12А).



УВАГА! Щодо шнура живлення

Більшість електроприладів рекомендується підключати до спеціального контуру, тобто до однієї розетки, яка живить лише цей електроприлад і не має додаткових розеток або відгалужень. Перевірте сторінку специфікацій цього посібника користувача, щоб мати впевненості.

Не перевантажуйте розетки. Перевантажені розетки, нещільно закріплені або пошкоджені розетки, подовжувачі, зношені шнури живлення, або пошкоджена чи потріскана ізоляція проводів є небезпечними. Будь-яка з цих умов може призвести до ураження електричним струмом або пожежі. Періодично перевіряйте шнур вашого приладу, і якщо його зовнішній вигляд вказує на пошкодження або знос, від'єднайте його від мережі, припиніть використання приладу і зверніться до авторизованого сервісного центру для заміни шнура на точну заміну.

Оберегайте шнур живлення від фізичного або механічного впливу, наприклад, від перекручування, перегинів, перетискання, замикання у дверях або на нього не наступали. Звертайте особливу увагу на штепсельні вилки, розетки та місце виходу шнура з приладу.

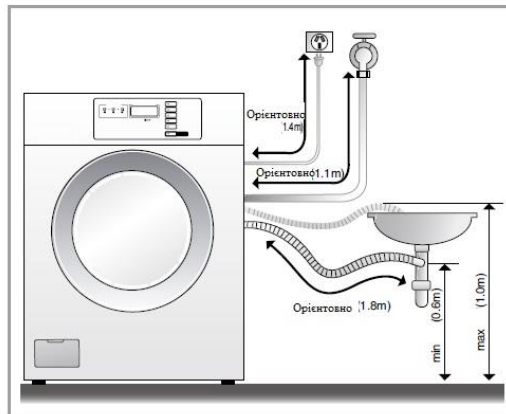
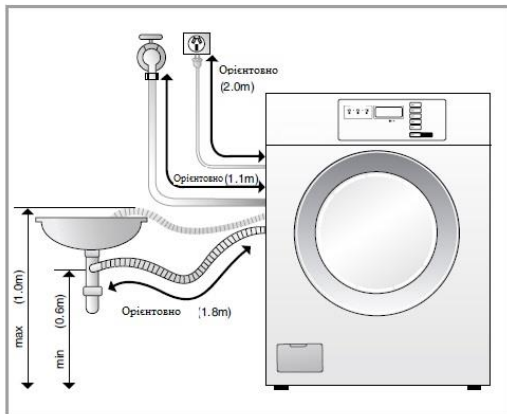
- Підключення шлангів для подачі води

	<ul style="list-style-type: none">- Тиск у системі водопостачання повинен бути від 20 до 120 фунтів на квадратний дюйм (psi). psi (138~827 кПа).- Не допускайте перехресного різьблення при підключенні впускного шланга до клапану.- Якщо тиск у водопроводі перевищує 120 фунтів на квадратний дюйм, необхідно встановити пристрій для зниження тиску.- Дві ущільнювальні шайби постачаються разом із шлангом подачі води для запобігання витоків води.- Перевірте герметичність з'єднань пральної машини повністю відкривши кран.- Періодично перевіряйте стан шланга і за необхідності замініть шланг.- Переконайтеся, що на шлангу немає перегинів і що він не перетиснутий.- Переконайтеся, що обидва отвори для подачі води підключені до правильних водопровідних кранів. З'єднувач для гарячої води позначений червоним кольором, а холодної - синім.
--	---

ПРИМІТКА: Під час встановлення пральної машини використовуйте нові шланги. Періодично замініть їх.

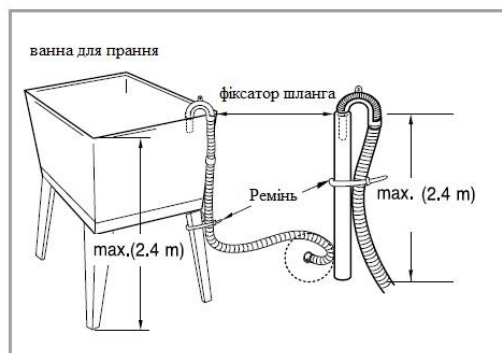
Не використовуйте старі шланги. Не встановлюйте пральну машину в приміщенні, де температура може бути нижче нуля. Замерзлі шланги можуть лопнути під тиском. Надійність роботи електронного блоку керування може бути знижена при температурі нижче точки замерзання. Якщо прилад доставлено в зимовий період і температура нижче нуля, витримайте пральну машину при кімнатній температурі протягом декількох годин, перш ніж вводити її в експлуатацію.

- Встановлення зливного шланга



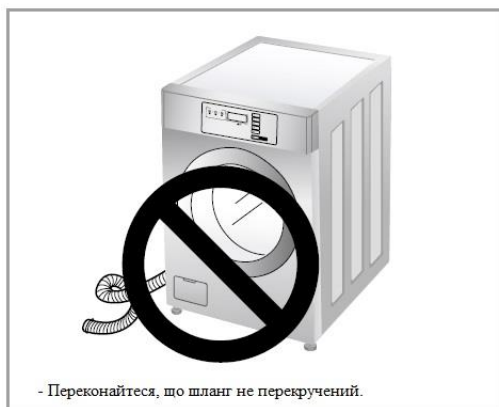
Встановлюючи зливний шланг біля раковини, закріпіть його так, щоб він не міг відірватися і спричинити затоплення та пошкодження.

Правильно закріплений зливний шланг захистить підлогу від підлогу від пошкодження через протікання води.



- Вставте кінець зливного шланга в отвір зливної системи підлоги.

- Зливний шланг не повинен розташовуватися вище, ніж 2,4 м. від дна пральної машини.
- Належне закріплення зливного шланга захистить підлогу від пошкодження через витікання води.

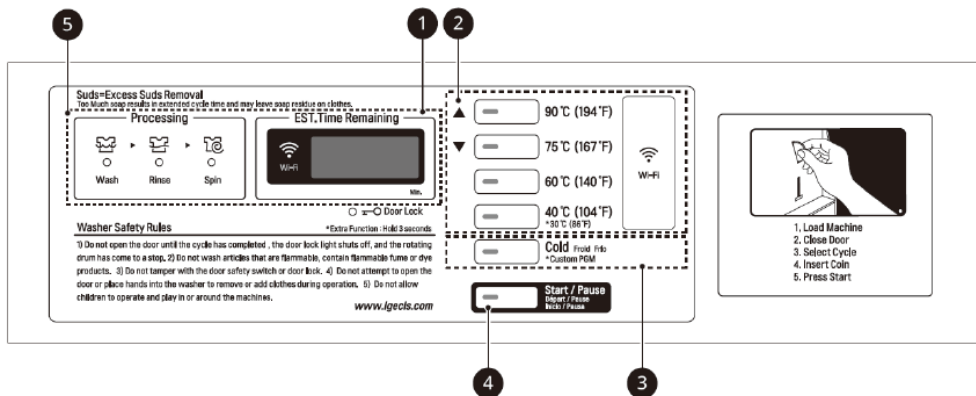


- Переконайтеся, що шланг не перекошений.

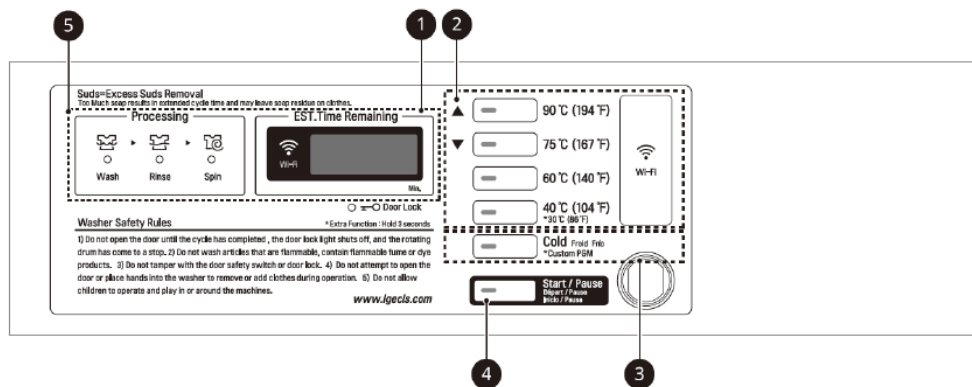


- Не занурюйте кінець шланга в воду.

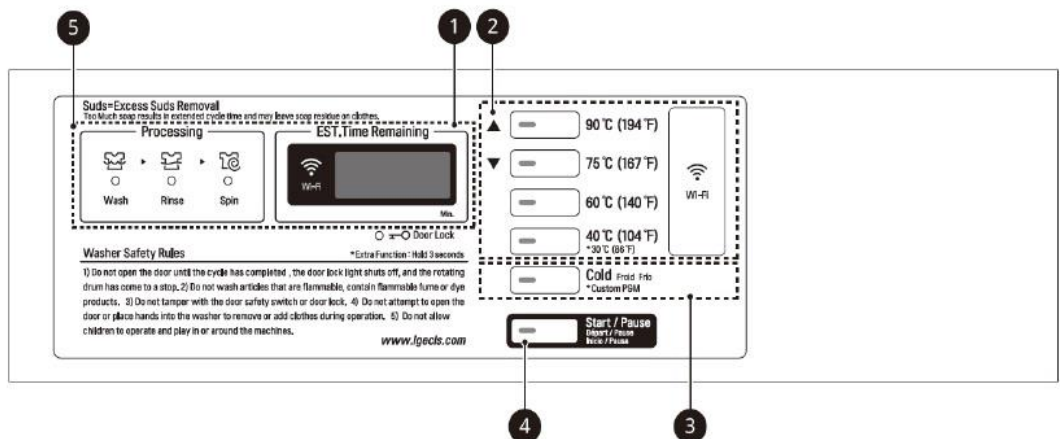
Coin type (FH069FD4MS)



Coin type (FH069FDMS)



OPL type (FH069FD2MS/FH069FD3MS)



- | | | | |
|---|--------------------------------|---|--------------------|
| 1 | Дисплей LED | 4 | Кнопка Старт/Пауза |
| 2 | Кнопка циклу | 5 | LED індикатор |
| 3 | Додаткова функціональна кнопка | | |

Світлодіодний дисплей

На дисплеї відображається ціна продажу та залишковий час, що залишився, та параметри програмування. Також відображаються коди помилок.



Кнопки циклу

Натискайте кнопки ЦИКЛ, щоб вибрати потрібний цикл залежно від типу білизни та умов прання.

90°C (194°F)

Використовуйте його для більш медичного прання при температурі понад 75°C (167°F), наприклад, білого одягу, дитячих речей, простирадла та спідня білизна.

75°C (167°F)

Використовуйте для сильно забруднених тканин, таких як білого одягу, дитячої білизни, простирадл і натільної білизни.

60°C (140°F)

Використовуйте для сильно забруднених тканин, таких як дитячий одяг, нижньої білизни та білого одягу.

40°C (104°F) / 30°C (86°F)

Використовуйте для звичайних забруднених тканин, таких як бавовна, льон, рушники, сорочки та джинси.

Холодне

Використовуйте для холодного прання міцних тканин, таких як повсякденний одяг.

Додаткова функціональна кнопка

Custom PGM: можна використовувати індивідуальну програму циклу використовуватися. Доступно тільки для типу OPL.

Індикатор стану

LED	
 Wash	Світлодіод блимає шоразу, коли триває цикл прання
 Rinse	Індикатор блимає, коли виконується цикл ополіскування
 Spin	Індикатор блимає, коли виконується цикл віджимання
 Door Lock	Індикатор блимає, коли блокування дверцят активоване.
 Wi-Fi	Індикатор блимає, коли Wi-Fi підключається. Світлодіодний індикатор світиться, коли Wi-Fi підключено.

- Вибирайте цикли, призначені для різних типів тканини та рівнів забруднення.

ЦИКЛ	Тип тканини	Прання / полоскання Температура.
Hot	Бавовна, льон, рушники, сорочки, простирадла	Hot/Cold
Warm	Змішані завантаження, робочий одяг, джинси, сорочки	Warm/Cold
Cold	Платтяні сорочки/штани, одяг без зморшок, Одяг із суміші поліестеру та бавовни, Скатертини.	Cold/Cold
Delicates	Платтяні сорочки / блузки, нейлонові, прозорий або мереживний одяг	Cold/Cold

Додати супер-прання

- Додає додаткові 3 хвилини часу прання та додаткове полоскання.

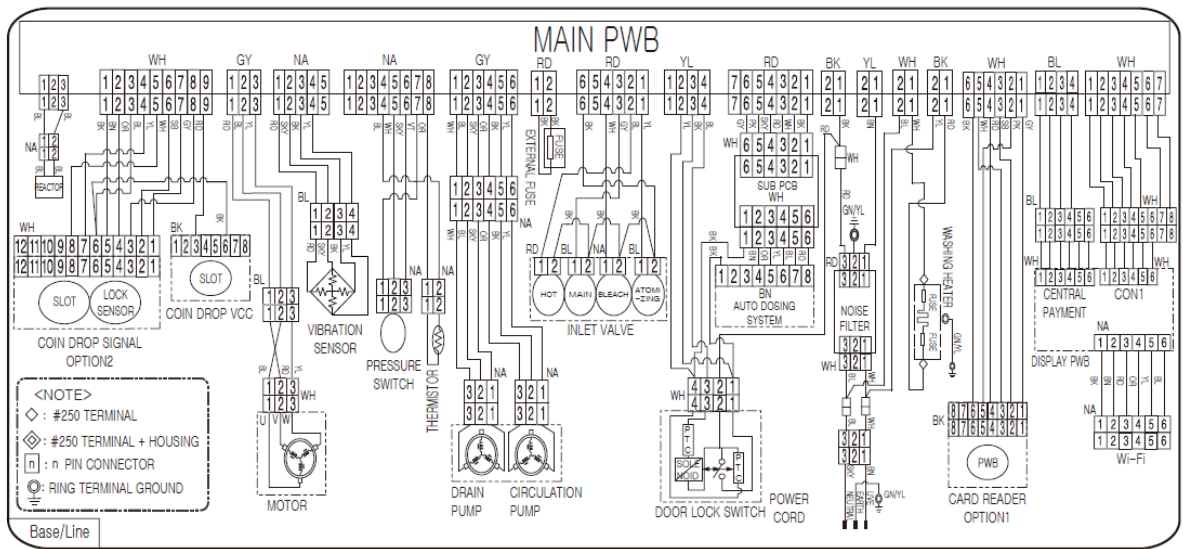
Індивідуальний PGM

- Можна використовувати індивідуальну циклічну програму. Доступно лише в типі OPL.

7. ЕЛЕКТРИЧНА СХЕМА/ПРОГРАМНА СХЕМА/МАКЕТ ДРУКОВАНОЇ ПЛАТИ

Схема підключення

Одиничний тип: FH069FD3MS / FH069FD4MS



Тип стека: FH069FDMS / FH069FD2MS

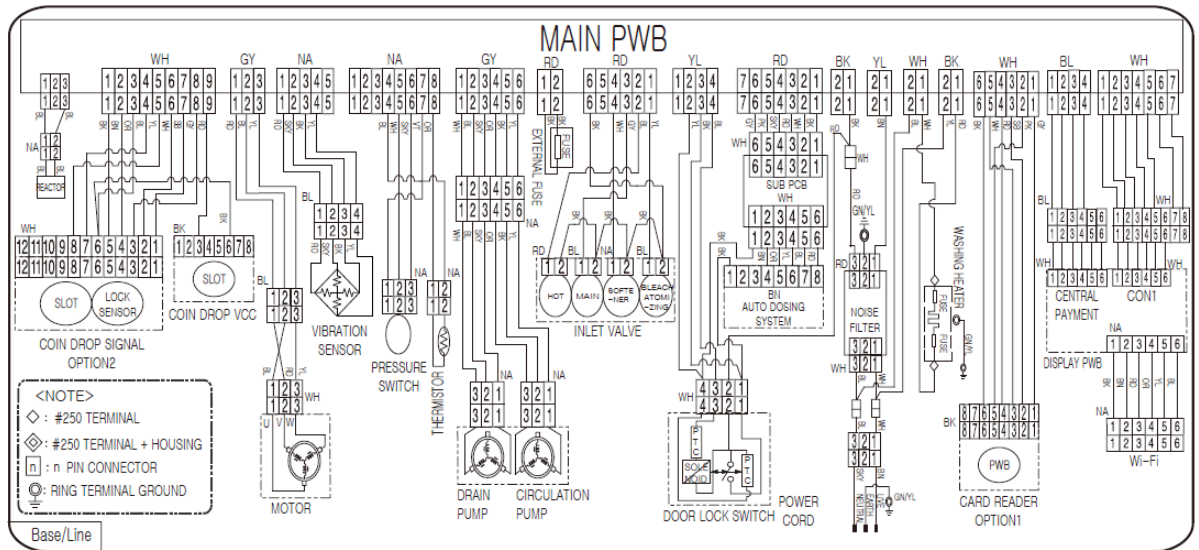
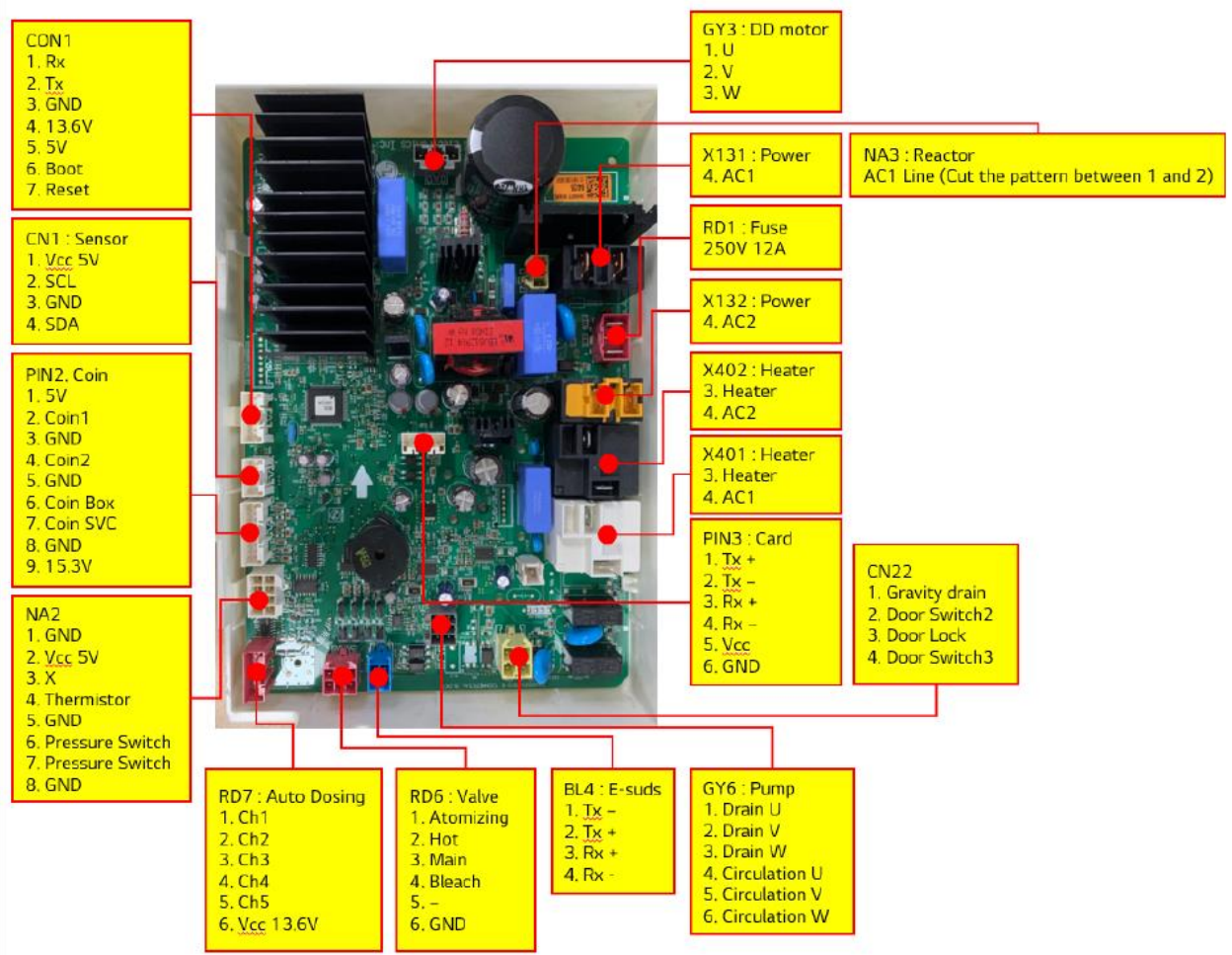


Схема програми

코스	PREWASH (A + B + C)			WASH (D + E)		RINSE ((G + H + I + J + K + L) = n)					SPIN (반수 시간 = M + N + O + P)												
	(A) Water supply	(B) Tumble	(C) Drain	(D) Water supply	(E) Tumble (CCCC + Default)		(G) Drain	(H) Intermittent Spin	(I) Non-stop wash		(J) Wave Force	(K) Water supply (High, middle / Low)	(L) Tumble (r - G - H - J)	(M) Drain	(N) Intermittent Spin	(O) Spin						(P) Disentangle	
					CCCC	Default			X	O						0	1	0	1	2	3		4
Heater	90°C	1	2~4	1	3/2	38	1	3	0	1	0	3/2	1~5/2~10	1	3	6	6	6	6	6	6	1	
	75°C					23																	
	60°C					8																	
	40/33°C					0~30 (If CCCC is less than 8, fix 8)																	0
	Cold					8																	0
Tub Clean	-	-	-	-	30	-	-	-	-	-	-	3	-	-	-	-	-	-	-	-	-	-	5

Макет друкованої плати (основний)
EBR83778405



8. УСУНЕННЯ НЕСПРАВНОСТЕЙ

8-1. ПЕРЕД ПОЧАТКОМ ОБСЛУГОВУВАННЯ

- Будьте обережні, щоб уникнути ураження електричним струмом, від'єднуючи деталі під час усунення несправностей.
- Напруга кожної клеми становить 120 В - коли пристрій увімкнено в мережу.

8-2. РЕЖИМ ТЕСТУВАННЯ КОНТРОЛЮ ЯКОСТІ.


Пральна машина повинна бути порожньою.

Як увійти в режим програмування:

-Тип Coin - Увімкніть/вимкніть тумблер.


-Тип Card - Вставте сервісну картку.

-Всі інші типи -

1) Одночасно натисніть 1-шу та 3-тю кнопки. 

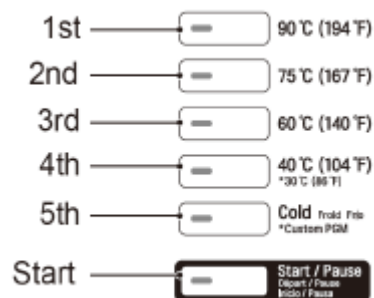
2) Натисніть 2-гу та 3-тю кнопки для перемикавання цифр.

Потім натисніть 4-ту кнопку, щоб перейти до наступної цифри. 

3) Натисніть кнопку Старт, щоб завершити введення пароля. 

※ Пароль за замовчуванням: 3000

кнопка панелі керування



Кількість натискань кнопки Кнопка "Пуск" натиснута	Перевірка	Дисплей
0	Увійдіть у режим SVC	
1	Вмикає всі лампи і замикає двері	Відображає 
2	Перекидання за годинниковою стрілкою	об/хв (40~50)
3	Низька швидкість обертання	об / хв (600)
4	Висока швидкість обертання	об/хв (1200)
5	Вмикається впускний клапан магістральної води	Частота рівня води (255~)
6	Відкривається впускний клапан гарячої води	Частота рівня води (255~)
7	Вмикається впускний клапан для розпилення (одиначна модель) Вмикається впускний клапан для пом'якшувача (модель Stack)	Частота рівня води (255~)
8	Вмикається впускний клапан для відбілювача (одиначна модель) Вмикається впускний клапан для розпилення/відбілювача (модель Stack)	Частота рівня води (255~)
9	Перекидання проти годинникової стрілки	об/хв (40~50)
10	Обігрівач вмикається	Відображає температуру води
11	Вмикається циркуляційний насос	Частота рівня води (255~)
12	Вмикається зливний насос	Частота рівня води (255~)
13	Вмикаються всі лампи	Відображає  , 1U:XX, 1g:XX, 12:XX, 1C:XX по черзі (версія)
14	Перевірка кнопок	
15	Висока швидкість віджиму	об/хв (1200)
16	 Перевірка сигналу КПК	 ця функція не застосовується в цій машині
17		

8-3. ЯК ПЕРЕВІРИТИ ЧАСТОТУ ВИМІРЮВАННЯ РІВНЯ ВОДИ

Одночасно натисніть і утримуйте кнопки ADD SUPER WASH+Delicate та WARM.



Коли ви перевіряєте рівень води, перша цифра - це 0, що означає 2.

Дисплей, що показує 041, - це частота рівня води 241, помножена на 0,1 КГц.

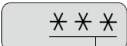
● Фактична частота 241 КГц.

8-4. ЯК ПЕРЕВІРИТИ КІЛЬКІСТЬ ОБЕРТІВ

Одночасно натисніть кнопку ADD SUPER WASH і HOT.

Менше 200 об/хв: на дисплеї відображаються об/хв. (менше 200 об/хв)

Понад 200 обертів на хвилину: на дисплеї відображається кількість обертів на хвилину. (x 10об/хв)



● Так, наприклад, дисплей із зазначенням 050: об/хв 050 x 10 об/хв = 500 об/хв.

8-5. ЕКРАН ПОМИЛКИ

Якщо натиснути кнопку СТАРТ під час відображення помилки, будь-яка помилка, окрім цієї, зникне, і машина перейде в стан паузи.

	ПОМИЛКА	СИМПТОМ	ПРИЧИНА
1	ПОДАЧА ВОДИ ПОМИЛКА		<ul style="list-style-type: none"> Правильний рівень води (246) не досягається протягом 10 хвилин після подачі води або вона не досягає попередньо встановленої води протягом 12 хвилин.
2	ДИСБАЛАНС ПОМИЛКА		<ul style="list-style-type: none"> Занадто мале завантаження. Машина нахилена. Білизна зібрана на один бік. У барабан покладено речі, які не підлягають розподілу.
3	ЗЛИВ ПОМИЛКА		<ul style="list-style-type: none"> Не повністю зливається протягом 3 хвилин.
4	ПЕРЕЛИВ ПОМИЛКА		<ul style="list-style-type: none"> Вода переповнена (частота рівня води перевищує 213). Якщо відображається , зливний насос працюватиме для автоматичного зливу води.
5	ТИСК ДАТЧИК ПОМИЛКА		<ul style="list-style-type: none"> ПЕРЕМИКАЧ ДАТЧИКА не працює.
6	ДВЕРІ ВІДКРИТО ПОМИЛКА		- Двері відчинені чи не до кінця зачинені
			- Дверний замок зламаний.
7	ЗАМКНЕНО МОТОР ПОМИЛКА		<p>Роз'єм (3-контактний, чоловічий, синього кольору) в ДВИГУНІ HARNESS не підключений до роз'єму (3-контактний, жіночий, білий) на БЛОЦІ СТАТУРА.</p> <p>Електричний контакт між джгутом електродвигуна і ГОЛОВНИМ БЛОКОМ PWB поганий або нестабільний.</p> <p>Пошкоджено джгут електродвигуна між СТАТОРНИМ і ГОЛОВНИМ БЛОКОМ PWB обірвано (обрив ланцюга).</p>
8	EEPROM ПОМИЛКА		<p>EEPROM вийшов з ладу.</p> <p>Відображається тільки при першому натисканні кнопки START в режимі тестування QC.</p>

9	КАРТКА ЗЧИТУВАЧ ПОМИЛКА		Від'єднання дроту зчитувача карток.
10	ТЕРМІСТОР ПОМИЛКА		Термістор відкритий або закочений.
11	ВІБРАЦІЯ СЕНСОР		Датчик вібрації від'єднано або зламано.
12	ПОМИЛКА		Вантаж вийшов з рівноваги або зламався датчик вібрації.
13	Wi-Fi		Модуль Wi-Fi відключений або зламаний.
14	ПОМИЛКА		Немає сигналу Wi-Fi або він не зареєстрований на пристрої.

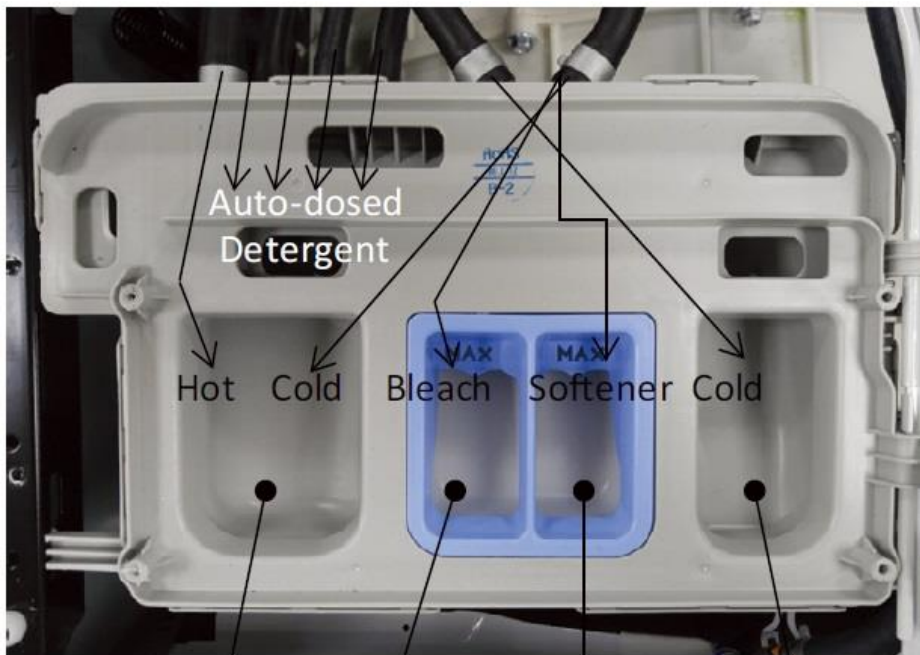
8-6. ДОЗАТОР

Шухляда дозатора - це багатокамерний резервуар, який дозволяє користувачеві додавати всі необхідні добавки для прання перед початком циклу. У ньому є місце для прального засобу для попереднього та основного прання, кондиціонера, пом'якшувача та відбілювача.

Можна використовувати порошкоподібні або рідкі пральні засоби, але ополіскувач і відбілювач повинні бути рідинами.

Миючі засоби повинні мати позначку HE. Не використовуйте в пральній машині звичайні миючі засоби, інакше це призведе до їх надмірного використання. Звичайні миючі засоби також спричиняють накопичення накипу у ванні, що призводить до погіршення якості прання і неприємного запаху.

-Одиночна модель



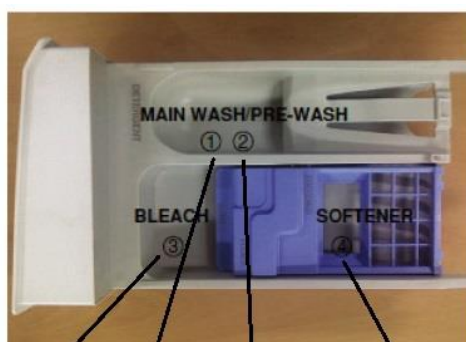
Не використовується

Відбілювач.

Пом'якшувач

Миючий засіб

-Модель стека

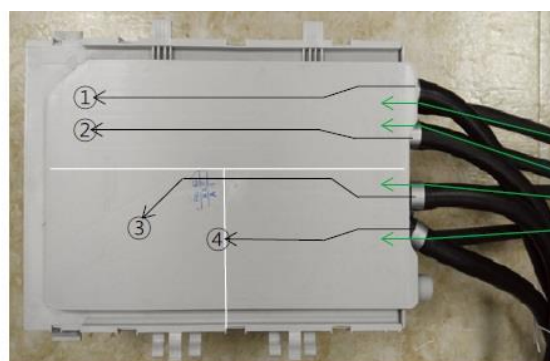


Відбілювач.

основне прання

попереднє прання

пом'якшувач



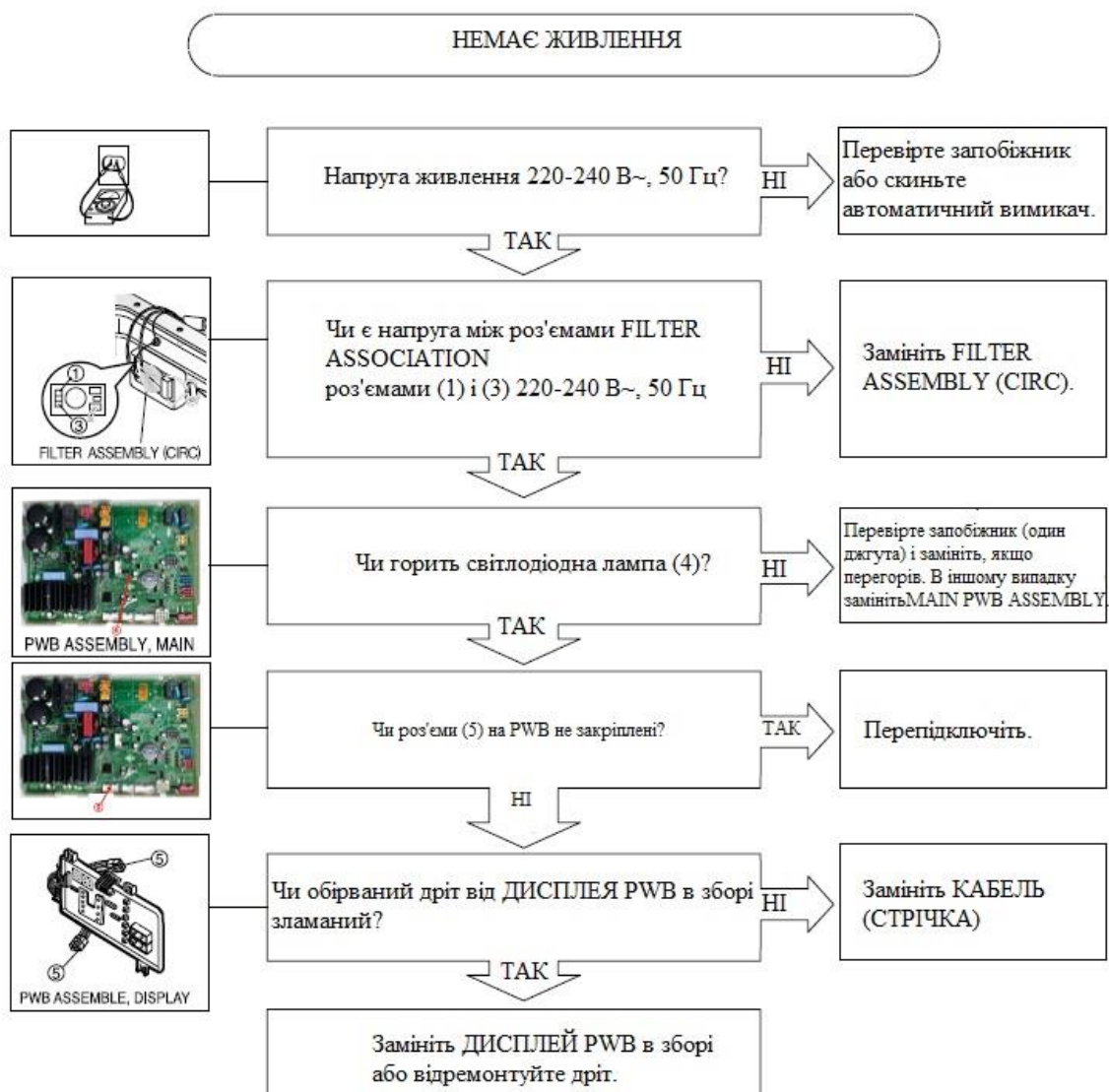
Автоматичне дозування Миючий засіб

- 1 ГАРЯЧИЙ ВХІД
- 2 ГОЛОВНА МИЙКА
- 3 ВІДБІЛЮВАЧ
- 4 ПОМ'ЯКШУВАЧ

9. ДІАГНОСТИКА ТА УСУНЕННЯ НЕСПРАВНОСТЕЙ

⚠ УВАГА

1. Будьте обережні з ураженням електричним струмом, якщо від'єднуєте деталі під час усунення несправностей.
2. Спочатку перевірте підключення кожної електричної клеми відповідно до електричної схеми.
3. Якщо ви замінюєте ГОЛОВНИЙ БЛОК РВБ, правильно під'єднайте роз'єми.



Симптом	Перевірка
1. НЕМАЄ ЖИВЛЕННЯ	<ol style="list-style-type: none"> 1. Перевірте електропроводку. 2. Перевірте розетку клієнта. 3. Перевірте шумовий фільтр. 4. Перевірте світлодіод на головній РВБ 5. Перевірте зовнішній запобіжник (один дрід).

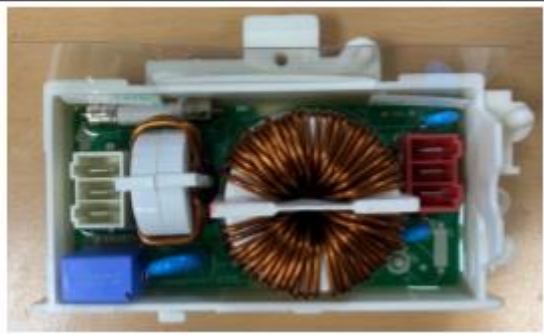
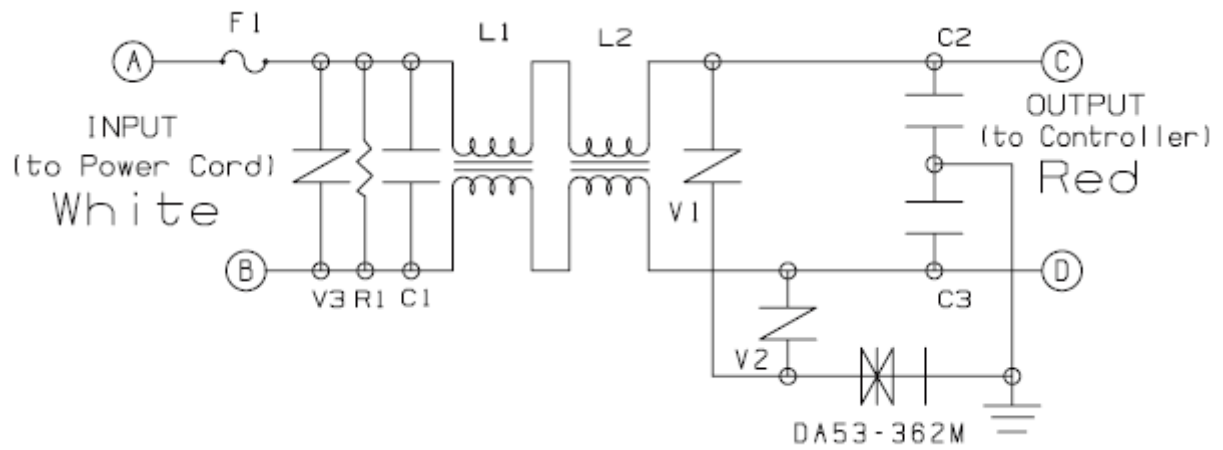
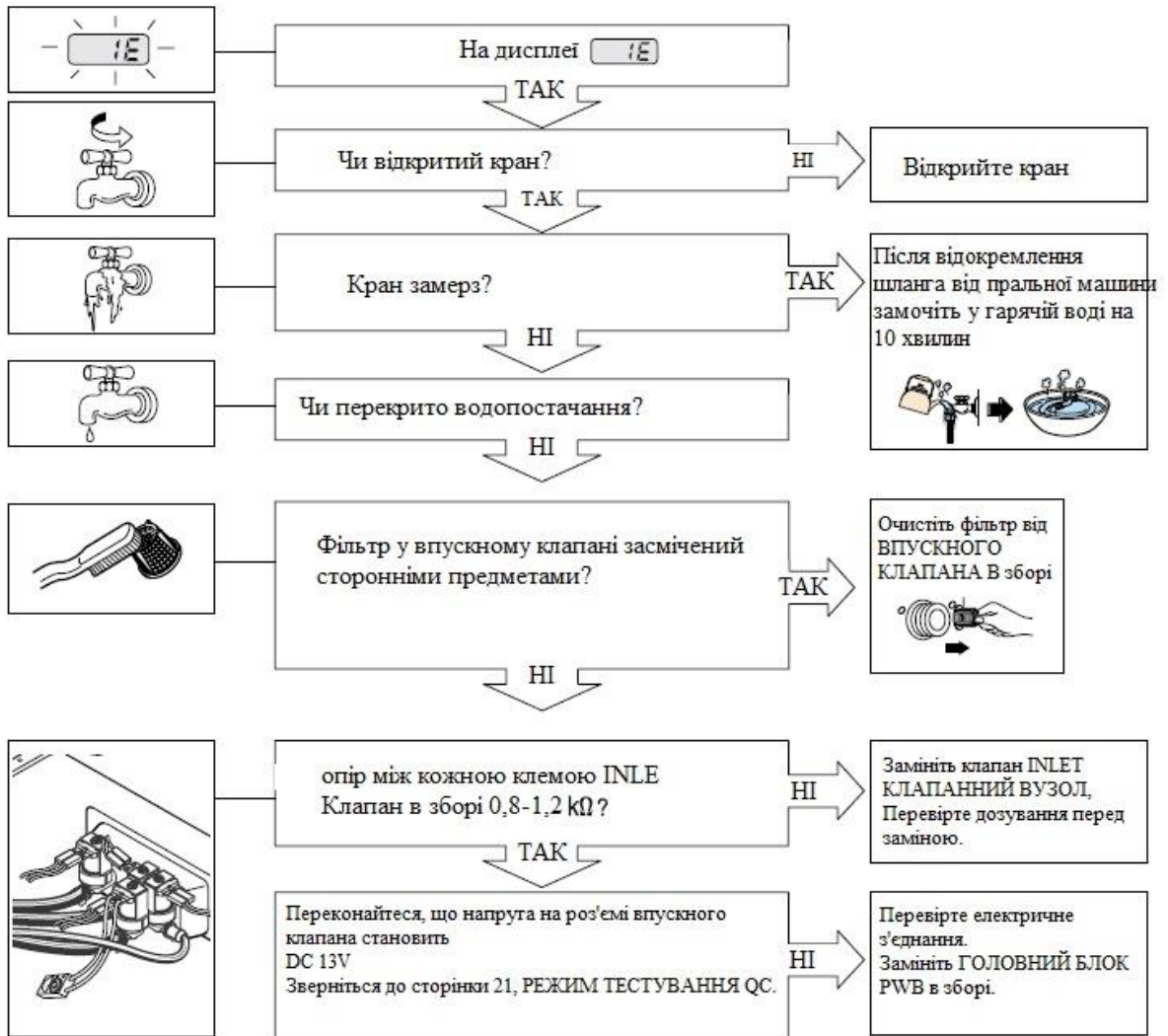


схема в головному блоці живлення | схема підключення



1E ПОМИЛКА (ВІДСУТНЯ ПОДАЧА ВОДИ)



Симптом	Перевірка
1. ПОМИЛКА ВПУСКНОГО КЛАПАНА	1. Перевірте електропроводку. 2. Перевірте опір впускного клапана. 3. Перевірте засмічення впускного клапана. 4. Напруга на роз'ємі впускного клапана. -. Клапан працює: 13 ~ 15 В постійного струму

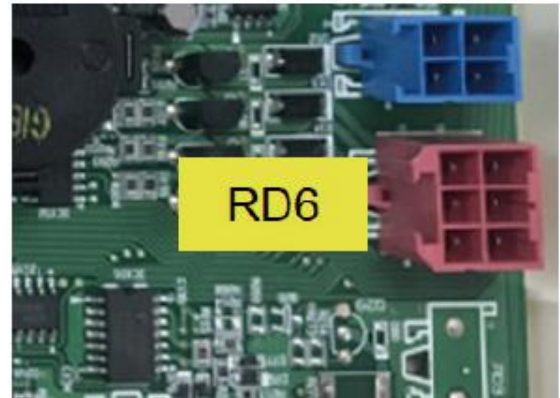
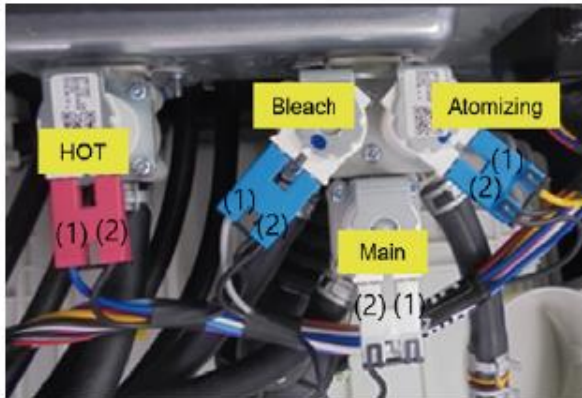
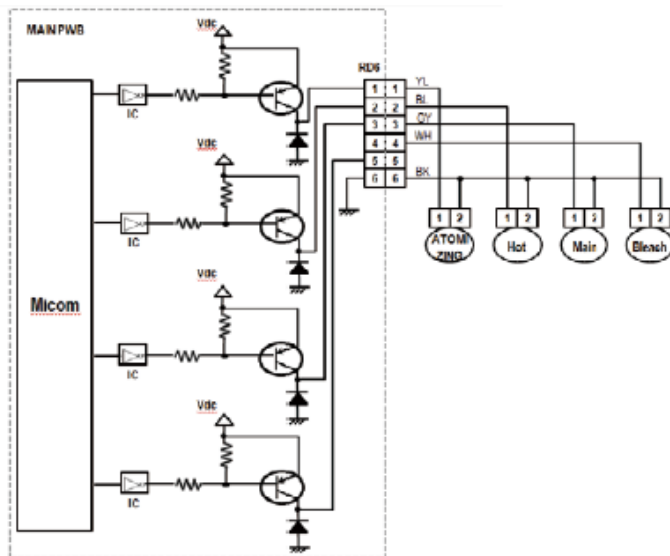
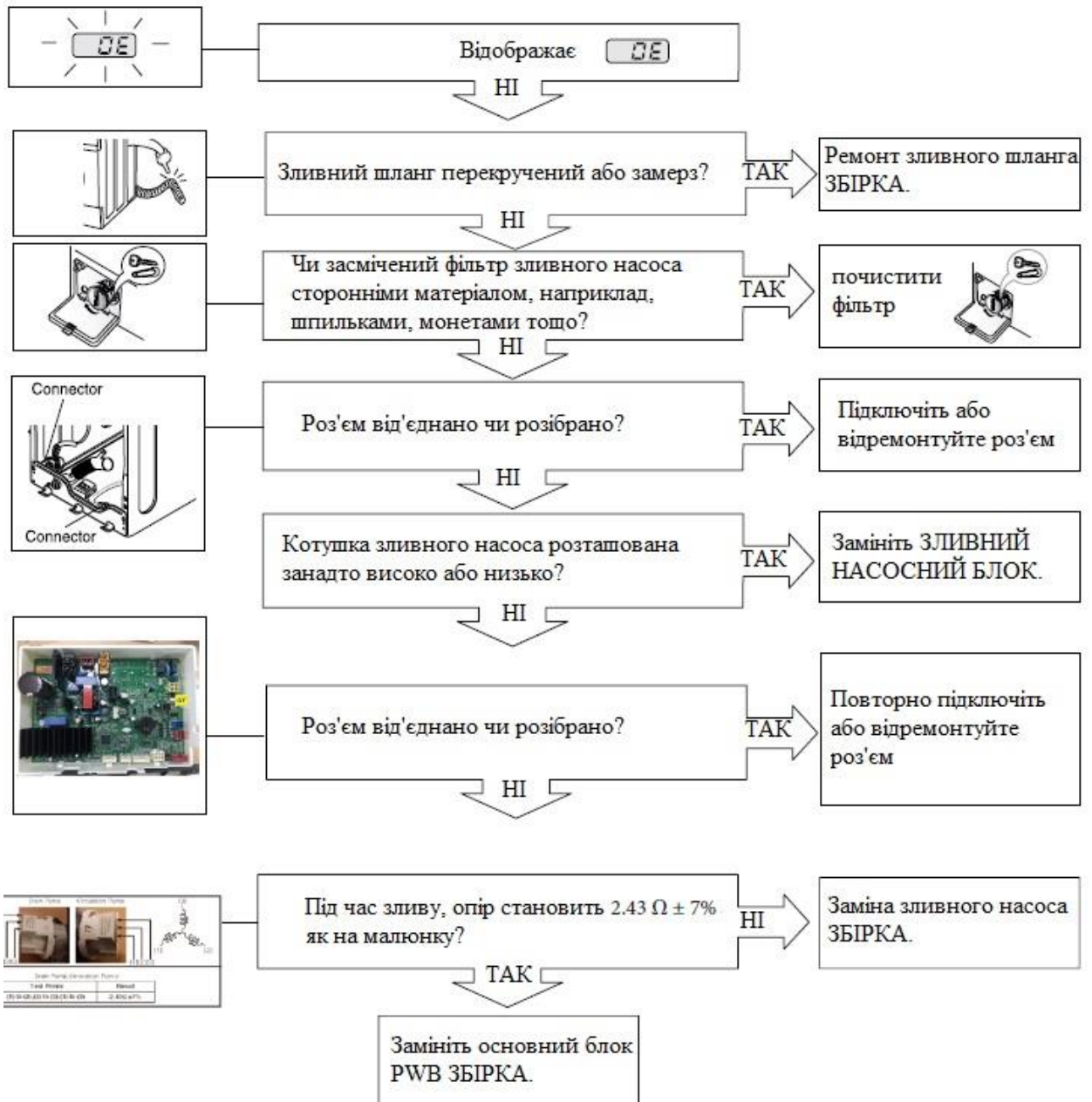


схема | схема підключення



Inlet Valve	Main PWB	Resistance [k Ω]
Hot (1) ~ (2)	RD6 2 nd ~ RD6 6 th	0.8 ~ 1.2
Main (1) ~ (2)	RD6 3 rd ~ RD6 6 th	0.8 ~ 1.2
Bleach (1) ~ (2)	RD6 4 th ~ RD6 6 th	0.8 ~ 1.2
Atomizing (1) ~ (2)	RD6 1 st ~ RD6 6 th	0.8 ~ 1.2

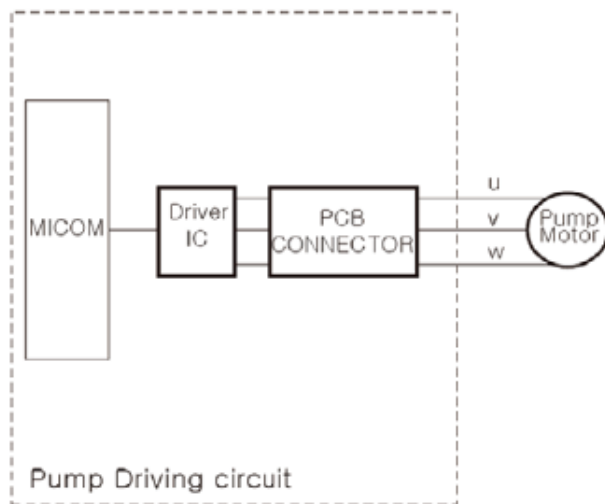
OE ПОМИЛКА (ПРОБЛЕМА ЗІ ЗЛИВОМ)



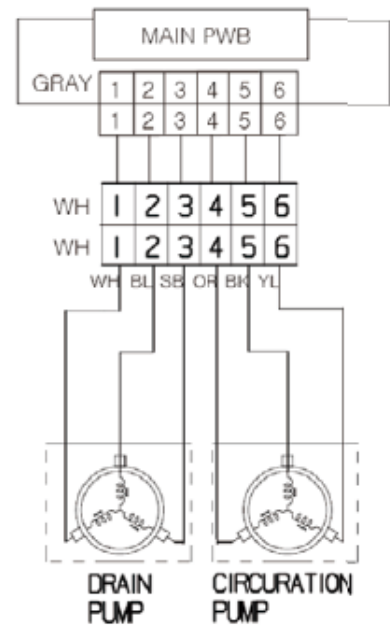
Симптом	Перевірка
1. Помилка зливу (OE)	1. Перевірте електричну проводку. 2. Перевірте опір зливного насоса. 3. Перевірте засмічення зливної лінії.



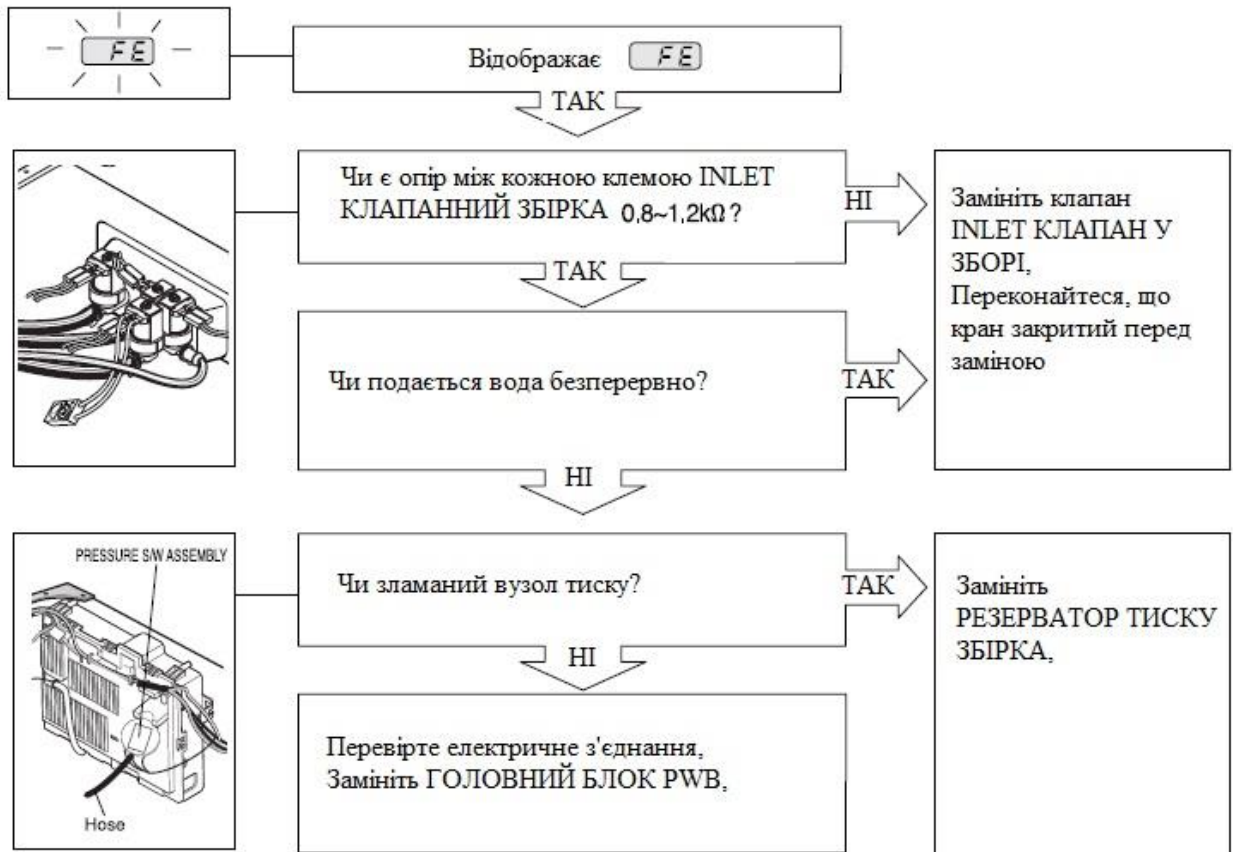
Circuit in the MAIN PW B



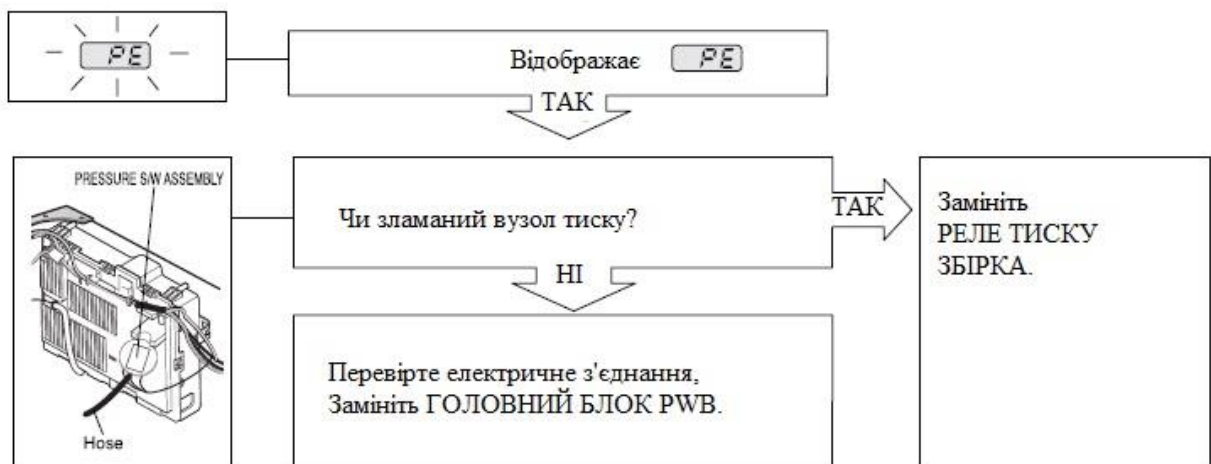
Wiring Diagram



FE ПОМИЛКА



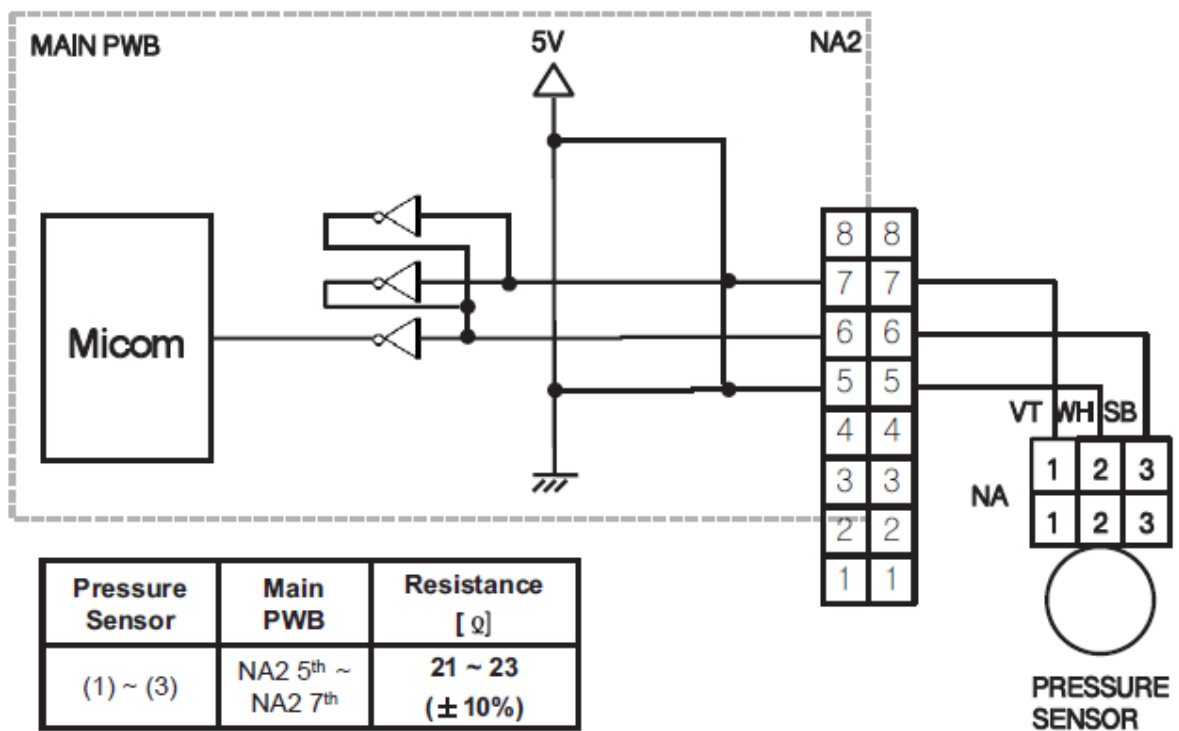
PE ПОМИЛКА (ПРОБЛЕМА З ТИСКОМ)



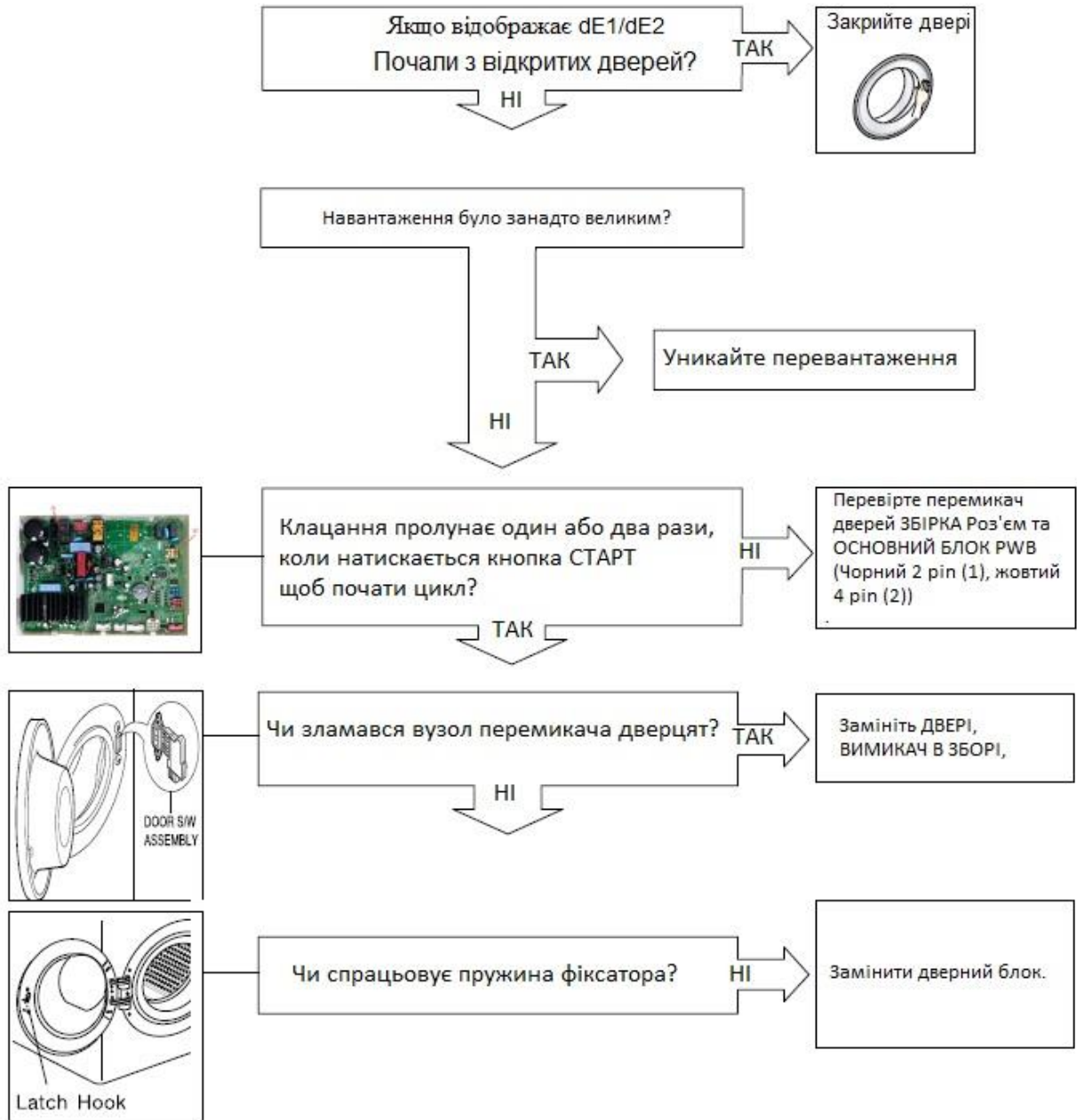
Симптом	Перевірка
1. ТИСК ПОМИЛКА ДАТЧИКА (PE)	1. Перевірте електричну проводку. 2. Перевірте опір датчика тиску. 3. Перевірте засмічення повітряної камери та трубки.



схема | схема підключення



dE1/dE2 ПОМИЛКА ДВЕРЕЙ



Симптом	Перевірка
1. ДВЕРІ ВІДКРИТО ПОМИЛКА (DE)	1. Перевірте електропроводку. 2. Перевірте пружину гачка засувки. (Тріснула) 3. Перевірте опір дверного вимикача. 4. Перевірте напругу роз'єму дверного вимикача.

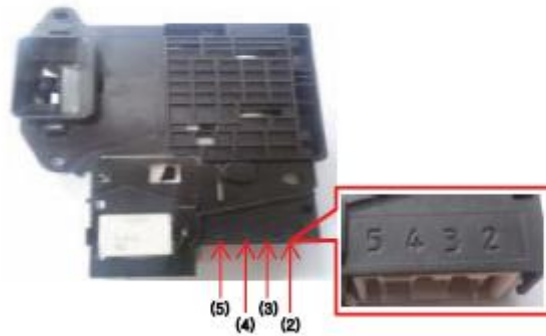
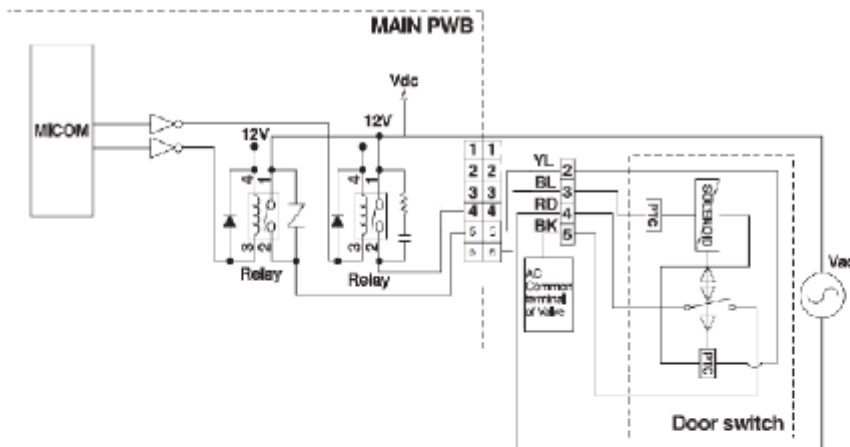
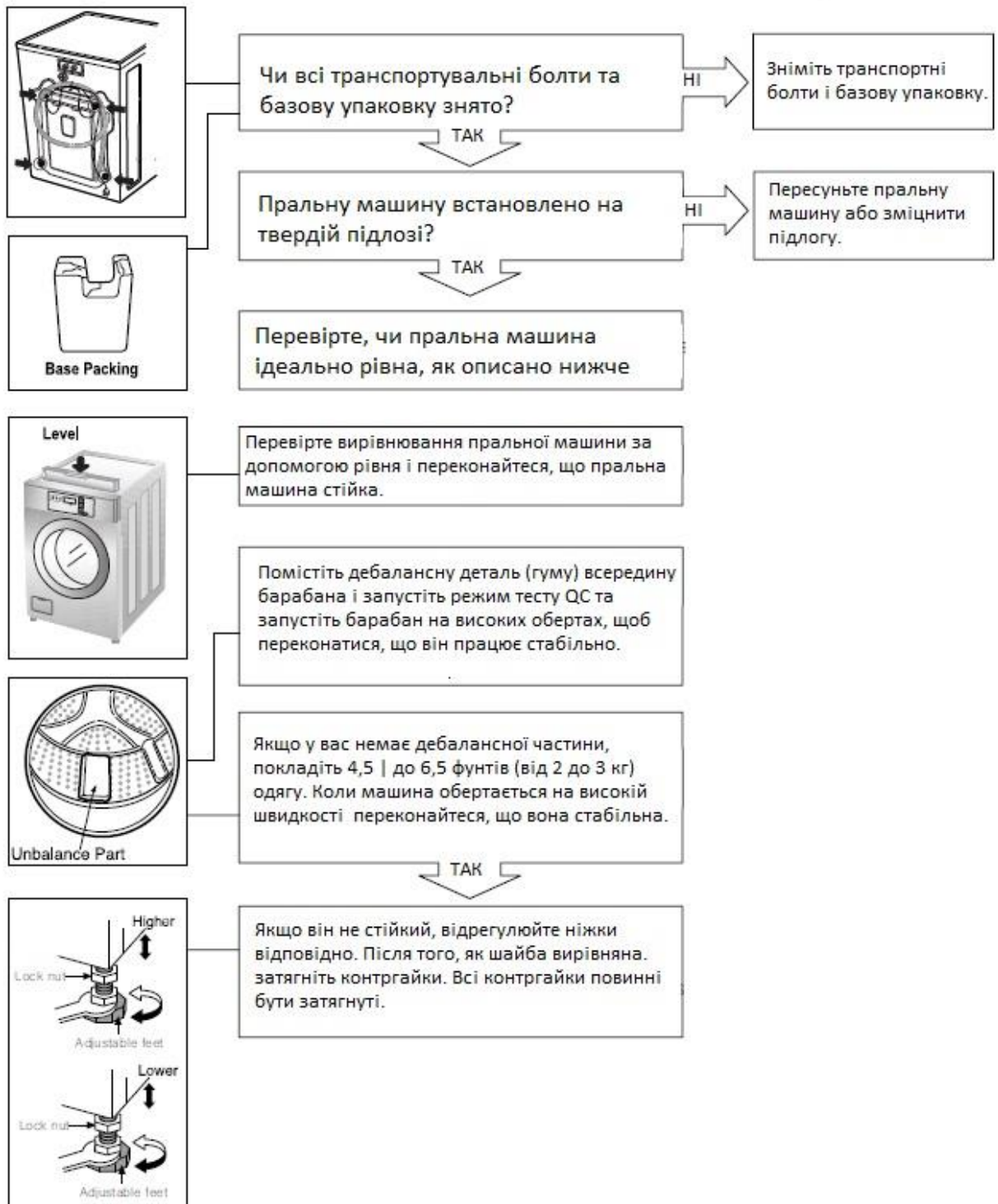


схема | схема підключення

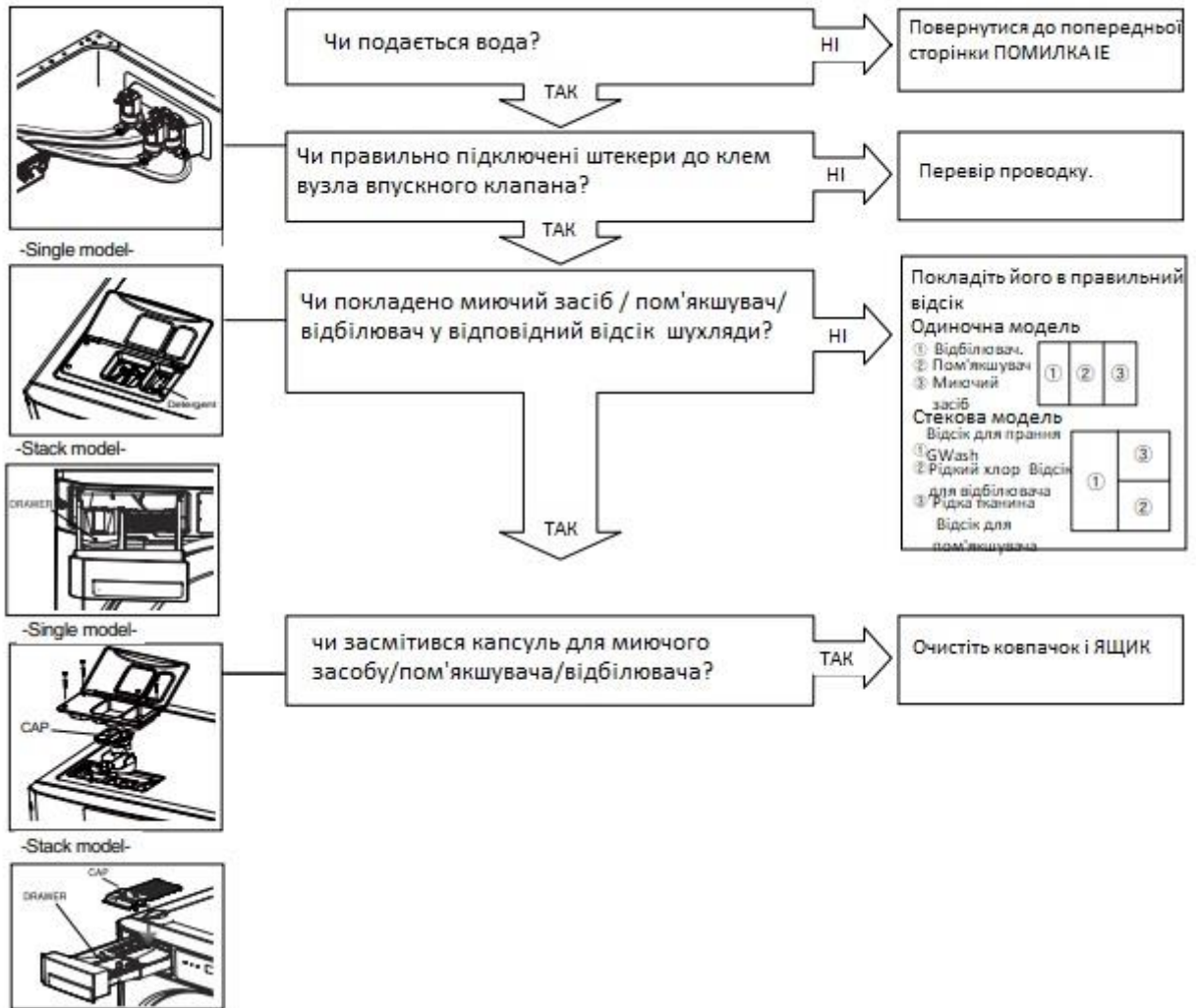


Door switch (Type1)	Result	Remarks	Door switch (Type2)	Result	Remarks
(2) – (4)	700–1500Ω	At 77°F (25°C)	(2) – (4)	700–1500Ω	At 77°F (25°C)
(3) – (4)	65–85Ω	At 77°F (25°C)	(3) – (4)	90–120Ω	At 77°F (25°C) With Latch
(4) – (5)	Infinity			Infinity	Without Latch
(2) – (4)	220 Vac	Voltage Input	(4) – (5)	Infinity	
			(2) – (4)	220 Vac	Voltage Input

ВІБРАЦІЯ ТА ШУМ ПРИ ВІДЖИМАННІ



МИЮЧИЙ ЗАСІБ/ПОМ'ЯКШУВАЧ/ВІДБІЛЮВАЧ НЕ НАДХОДИТЬ



НЕНОРМАЛЬНИЙ ЗВУК



ПІНА ВИЛИВАЄТЬСЯ З ПРИЛАДУ



Чи використовується вискоєфективний миючий засіб?

ТАК

Чи використовується належна кількість миючого засобу як рекомендовано?

ТАК

Рекомендуємо зменшити кількість миючого засобу.

- * Цей прилад має функцію автоматичного визначення рівня води, яка запобігає переповненню.
- * При виявленні надмірного утворення піни, заходи з видалення піни, такі як злив, подача води та пауза, будуть працювати без обертання барабана.

ПЕРЕЛИВ ВОДИ З ШУХЛЯДИ АБО ДОЗАТОРА

Чи використовується пральний порошок?

ТАК

Чи є пральний порошок у дозаторі?

ТАК

1. Вийміть засіб для прання з дозатора
2. Очистіть диспенсер

Очищення диспенсера

- * Дозатор слід періодично чистити, щоб видалити відкладення прального порошку та інших засобів для прання.
- * Не додавайте в дозатор "кондиціонер для білизни".

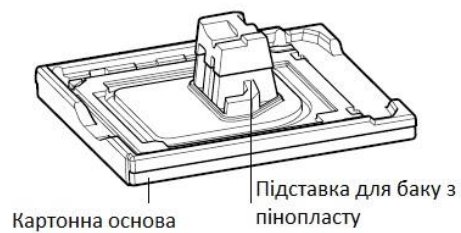
Зняття пакувального матеріалу

Перевірте. Чи знято пакувальний матеріал?

Переконайтеся, що опору для баку та всі чотири транспортні болти знято.

Цей пакувальний матеріал допомагає підтримувати зовнішній бак під час транспортування, щоб він не зсувався.

Якщо його не зняти, внутрішній барабан буде обертатися, але зовнішній бак не зможе переміщатися, як потрібно.



Вирівнювання

Чи вирівняний пристрій? ----->	Якщо пристрій не вирівняний належним чином, він буде вібрувати. Багато проблем з вібрацією виникають через те, що пристрій не вирівняно належним чином.
--------------------------------	--

Перевірка нівеліра:


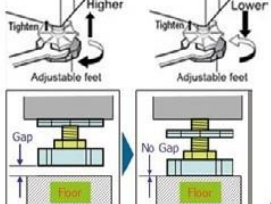





1. Виконайте тест по діагоналі. Натисніть на кожен кут пристрою.

		Покладіть праву руку на задній правий кут, а ліву - на передній лівий кут потім спробуйте розгойдати пристрій з кута в кут. Потім перемістіть праву руку в правий передній кут, а ліву - в лівий задній і спробуйте розгойдати пристрій з кута в кут. Якщо пристрій стоїть рівно, він не буде гойдатися. Однак, якщо пристрій не рівний, він буде гойдатися. Якщо пристрій гойдається, необхідно відрегулювати ніжки для вирівнювання пристрою. Відрегулюйте ніжку під рукою, яка знаходиться на передній панелі машини.
---	---	--

2. Використовуйте бульбашковий рівень і переконайтеся, що пристрій вирівняно зліва направо, спереду назад і по діагоналі.

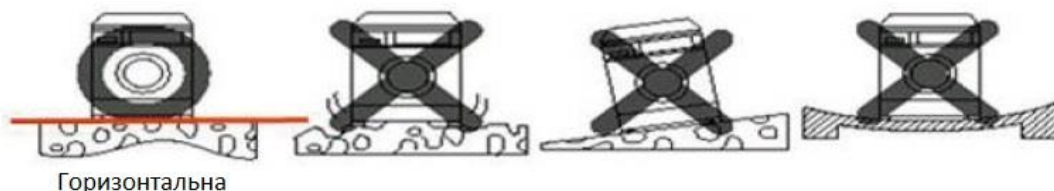
	 <p>Перевірте горизонтальність за допомогою рівня. Друга лінія - обмежувальна лінія.</p>
---	--

Регулювання ніжок

<p>1 Виконайте діагональний тест</p> <p>1. Спробуйте розгойдати пристрій з кута в кут. 2. Перевірте, гойдається пристрій чи ні. Якщо пристрій не стоїть рівно, він буде гойдатися.</p>  <p>※ Напрямок тестування Правий передній – лівий задній Спереду зліва – ззаду справа</p>	<p>2 Відрегулюйте ніжки для вирівнювання</p> <p>Якщо пристрій не стоїть рівно, використовуйте гайковий ключ щоб відрегулювати ніжки на передній панелі пристрою.</p>  <p>Гайковий ключ</p> <p>17mm</p>	<p>3 Виконайте тест навантаження в режимі полоскання+віджимання</p> <p>1. Покладіть приблизно 2 ~ 3 кг (4 ~ 6 фунтів) одягу в барабан для вирівнювання. 2. Виконайте курс полоскання + віджимання. 3. Слідуйте за вібрацією пристрою, коли він досягає високої швидкості віджимання. 4. Якщо пристрій сильно вібрає, зробіть невеликі регулюйте ніжки, поки вібрація не вщухне.</p> <p>※ Не перевертайте ніжки, оскільки це може призвести до того, що пристрій може стати ще більш нерівномірним.</p>
<p>4 Затягніть контргайки</p> <p>Після того, як пристрій вирівняний, затягніть контргайку до основи машини, щоб зафіксувати положення вирівнювальної лапки.</p>  <p>Контргайка</p> <p>Washer</p> <p>Floor</p> <p>Gap</p> <p>No Gap</p>	<p>5 Повторіть тест на діагональ</p> <p>Нарешті, перевірте, чи не гойдається пристрій.</p> 	<p>※ Звичайна ніжка</p>  <p>※ Нова ніжка</p>  <p>Контргайка</p> 

Нерівна підлога

<p>Чи вібрає підлога разом з машиною? -----></p>	<p>Для правильної роботи пристрою потрібна тверда і горизонтальна підлога. Пристрій буде генерувати вібрації, якщо його розмістити на піднятій / нерівній підлозі. Може знадобитися перемістити машину в інше місце в будинку або зміцнити підлогу, щоб належним чином підтримувати роботу пристрою.</p>
---	--



Як перевірити, чи може це бути спричинено підлогою, а не машиною

Поставте склянку з водою на підлогу на відстані приблизно фути перед пристроєм.
Якщо вона трясеться, хлюпає і вібрає, то причиною вібрацій є підлога, а не пристрій.

Якщо підлога вібрає разом з машиною, то причиною вібрацій є не проблема з машиною, а скоріше з підлогою.

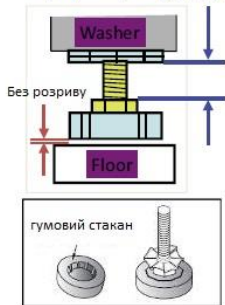
Оскільки барабан обертається вгору і вниз, під час роботи машини на підлогу чиниться більший тиск. Через це необхідно, щоб підлога була достатньо міцною, щоб витримувати роботу машини. Якщо машина стоїть на дерев'яній підлозі (або на підлозі з дерев'яною підкладкою), вібрація може виникнути з більшою ймовірністю. Це пов'язано з тим, що дерево – це податлива поверхня. Тому, коли пристрій входить у цикл віджиму, обертаючись по колу вгору-вниз, дерев'яна підлога поглинає енергію і розносить її по всій підлозі, навіть по всьому будинку. Щоб мінімізувати або усунути вібрацію на дерев'яній підлозі, необхідно, щоб підлога була укріплена, щоб підтримувати роботу машини.

Регулювання ніжок

<p>Сторонні предмети під ніжками?-----></p>	<p>Не кладіть предмети під ніжки, щоб заповнити проміжок між ніжкою пристрою та підлогою. Це не вирішить проблему, а навпаки, може погіршити її. Піддони для крапель можуть призвести до ковзання приладу в піддоні, а піддон - до ковзання по підлозі. Використовуйте гумову прокладку для зменшення зазору та відрегулюйте ніжки для вирівнювання.</p>
--	--



Розрив менше, ніж 10mm (4")



Використовуйте гумову чашку для зменшення зазору та відрегулюйте ніжки для вирівнювання



4620ER3001A (чорний): для кахельної підлоги



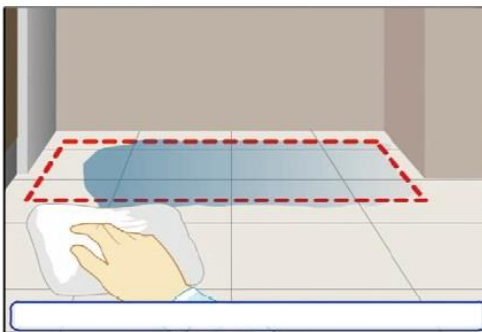
MJB41415401(сірий): для дерев'яних підлог

Регулювання ніжок

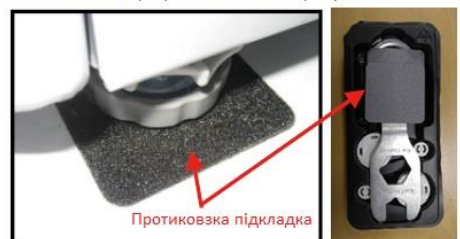
Вібрація - стан під ніжками

<p>Чи чиста підлога під пристроєм чиста та неслизька? -----></p>	<p>Переконайтеся, що підлога чиста і суха, щоб запобігти ковзанню пристрою по підлозі. Протикивзкі накладки під ніжками пристрою допоможуть забезпечити надійне зчеплення з поверхнею і запобігти ковзанню на гладких, слизьких поверхнях.</p>
---	--

Чистіть і висушуйте, щоб запобігти хитанню та вібрації. Пил та олія призводять до того, що виріб бовтається та вібрує.



Щоб запобігти ковзанню виробу, Підкладіть під обидві передні ніжки протикивзкі підкладки особливо на лінолеумі або на підлозі зі штучним покриттям. Гумові ковпачки також є ефективним методом запобігання вібрації та ковзанню виробу.



Якщо тумба встановлена, покладіть протикивзкі підкладки під обидві передні ніжки тумби.

Незбалансоване (навантаження)

<p>Як часто це відбувається? Який тип навантаження? -----></p>	<p>Якщо вібрації виникають не при кожному завантаженні, ймовірно, тип або розмір вантажу спричиняє незбалансоване навантаження. Це відбувається, якщо вага нерівномірно розподілена по поверхні барабана, що викликає вібрації поверхнею барабана, що викликає вібрації. Незбалансоване навантаження може виникнути, якщо вантаж занадто малий, містить великі предмети, такі як ковдри або простиралда, або це змішане завантаження з різних тканин.</p>
---	---



Додаткова інформація про дисбаланс навантаження

Незбалансоване завантаження спричиняє вібрації під час віджиму.

Оскільки барабан обертається по колу вгору-вниз, правильне балансування вантажу всередині барабана дуже важливе для плавного обертання барабана. Якщо навантаження нерівномірно розподілене по поверхні барабана, вага буде більшою в одній ділянці і меншою в іншій.

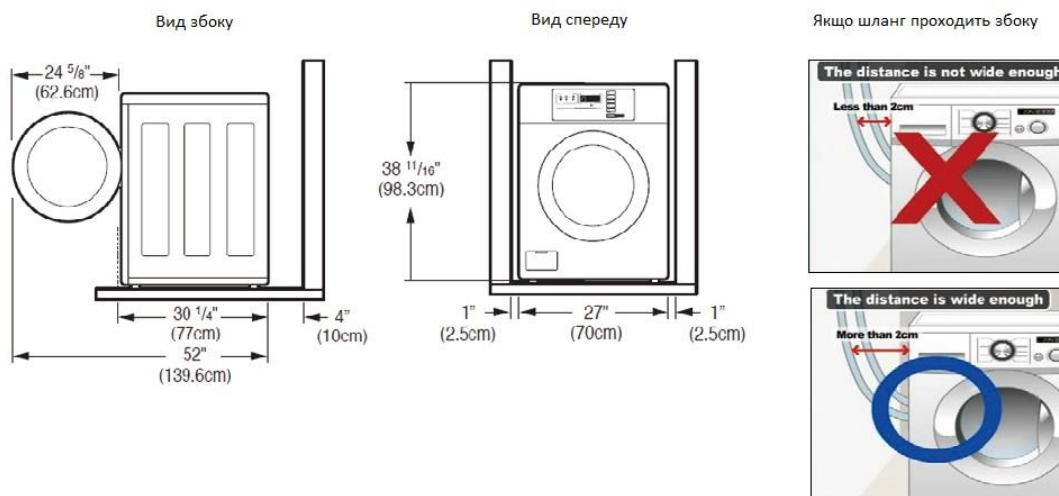
Тому при досягненні високих обертів барабан буде обертатися трохи не рівномірно.

Спробуйте розподілити навантаження по поверхні барабана, щоб зменшити вібрацію.

Для правильного розподілу вантажу може знадобитися витягнути предмети або додати більше предметів до вантажу.

Необхідний зазори

<p>Чи дотримані необхідні зазори дотримані?</p>	<p>Якщо не дотримані необхідні монтажні зазори, щось може стукати в бічну, задню або верхню частину пристрою. Це спричиняє вібрацію. Хоча вони можуть відрізнятись, більшість пристроїв вимагають 2 см з кожного боку і 10 см ззаду пристрою. Не зберігайте предмети на верхній частині пристрою, особливо під час роботи.</p>
---	--



10. РОЗУМНІ ФУНКЦІЇ

Пральня (розумне рішення)

Перевірка та вибір правильної локації

Це система дистанційного моніторингу та управління.

Нижче наведено три компоненти.

1) Laundry Lounge Installer (програма): це реєстраційний додаток для установників, які використовуються для реєстрації продукту на сервері. Доступно лише для авторизованих користувачів.

*Шукайте Laundry Lounge Installer в Google Play Store або Apple App Store.

2) Laundry Lounge (програма): це програма для кінцевого користувача використовується для перевірки статусу зареєстрованих у реальному часі магазини та продукти.

*Шукайте Laundry Lounge в Google Play Store або Apple App Store.

3) Laundry Lounge(Web): це адміністратор веб-сайт, де можна віддалено контролювати зареєстровані місця та продукти. Будь ласка, перейдіть до адресу веб-сайту нижче.

<http://laundry-web.lgthing.com>

Як зареєструвати товар

1) Запустіть програму Laundry Lounge Installer на смартфон.

2) Створіть обліковий запис і увійдіть.

3) Додайте місцезнаходження (введіть інформацію: назва місцезнаходження,

Адреса, E-mail, Номер телефону)

- Створюється унікальний PIN-код місцезнаходження після «Додати місцезнаходження». Це використовується, коли кінцевий користувач реєструє місцезнаходження. Поділіться PIN-кодом місця розташування для кінцевого користувача.

- Ви можете перевірити PIN-код розташування в розділі назва місця (шестизначне число).

4) Додайте пристрій

- Переведіть продукт у режим точки доступу (AP). Натисніть і утримуйте три верхні кнопки курсу (див. зображення нижче).



Ви побачите на дисплеї **12.89** машини.

Пристрій працює як точка доступу та надсилає бездротовий сигнал.

- Підключення продукту до програми:

a) Android: продукт автоматично підключиться за допомогою програми. Перейти до наступного кроку.

b) iOS: увімкніть налаштування Wi-Fi, а потім підключіться

до мережі продукту (показано нижче),

Якщо потрібно, введіть наступне:

Network name	Password
Washer : LG_Smart_Laundry2_XXXX Dryer : LG_Smart_Dryer2_XXXX	Enter XXXX twice (Case -sensitive)

Після підключення поверніться в додаток Laundry Lounge Installer.

- Програма покаже список мереж Wi-Fi.

Виберіть мережу Wi-Fi, яку ви хочете

використовувати.

Якщо для входу до мережі потрібен ключ, введіть пароль і натисніть кнопку Підключитися.

※ Мережі 5 ГГц можуть не підтримуватися.

Переконайтеся, що назва мережі Wi-Fi не містить неанглійських або спеціальних символів.

- Тепер програма працює, щоб підключити та зареєструвати його як пристрій Wi-Fi.

- Коли з'єднання буде завершено, пристрій автоматично перейде в режим очікування.

пристрій автоматично перейде в режим очікування.

- Після завершення реєстрації пристрою ви можете побачити пристрій для встановлення місця розташування.

Якщо ви бачите напис Error поруч із назвою продукту, видаліть його та зареєструйте заново.

Також перевірте рівень сигналу роутера.

РОЗУМНІ ФУНКЦІЇ

Модуль бездротової локальної мережі

Технічні характеристики

Model	LCW-004
Frequency Range	2412 - 2462 MHz
Output Power (Max)	< 30 dBm

Повідомлення FCC (для модуля передавача, що міститься в цьому продукті)

Це обладнання було протестовано та встановлено, що воно відповідає обмеженням для цифрових пристроїв класу B, відповідно до частини 15 Правил FCC. Ці обмеження призначені для забезпечення належного захисту від шкідливих перешкод у житлових приміщеннях. Це обладнання генерує, використовує і може випромінювати радіочастотну енергію і, якщо не встановлене та не використовується відповідно до інструкцій, може спричинити шкідливі перешкоди радіозв'язку. Однак не існує жодних гарантій, що перешкоди не виникнуть в конкретній установці. Якщо це обладнання спричиняє шкідливі перешкоди для радіо- або телевізійного прийому, що можна визначити, вимкнувши та увімкнувши обладнання, користувачеві рекомендується спробувати усунути перешкоди одним або кількома з наведених нижче заходів:

- Переорієнтуйте або перемістіть приймальну антену.

- Збільшити відстань між обладнанням та приймачем.

- Підключити обладнання до розетки в ланцюзі відмінної від тієї, до якої підключено приймач.

- Зверніться за допомогою до дилера або досвідченого радіо/телемайстра.

Цей пристрій відповідає частині 15 правил FCC.

Експлуатація пристрою можлива при дотриманні наступних двох умов:

1) Цей пристрій не повинен створювати шкідливих перешкод

2) Цей пристрій повинен приймати будь-які перешкоди включаючи перешкоди, які можуть спричинити небажану роботу пристрою.

Будь-які зміни або модифікації в конструкції цього пристрою, які не були прямо схвалені стороною, відповідальною за дотримання вимог, можуть призвести до анулювання права користувача на експлуатацію обладнання.

Заява FCC про вплив радіочастотного випромінювання Заява про вплив радіочастотного випромінювання FCC Це обладнання відповідає вимогам FCC щодо рівня випромінювання FCC, встановленим для неконтрольованого середовища. Цей передавач не можна розміщувати або експлуатувати з будь-якою іншою антеною або передавачем. Це обладнання слід встановлювати та експлуатувати з дотриманням мінімальної відстані 20 см (7,8 дюйма) між антеною та вашим тілом. Користувачі повинні дотримуватися конкретних інструкцій з експлуатації для дотримання вимог щодо впливу радіочастотного випромінювання. Заява для промисловості Канади (для модуля передавача модуля, що міститься в цьому виробі) Цей пристрій містить передавач(и) / приймач(и), що не підлягають ліцензуванню передавач(и)/ приймач(и), які відповідають вимогам Інновації, наука та економічний розвиток RSS Канади, що не потребують ліцензії. Експлуатація пристрою можлива за дотримання наступних двох умов:

1) Цей пристрій не повинен створювати перешкод.

2) Цей пристрій повинен приймати будь-які перешкоди, включаючи перешкоди, які можуть спричинити небажану роботу пристрою.

Заява про радіаційний вплив мікросхем Заява про радіаційний вплив мікросхем Це обладнання відповідає встановленим обмеженням щодо радіаційного випромінювання IC для неконтрольованого середовища.

Це обладнання слід встановлювати та експлуатувати з дотриманням мінімальної відстані 20 см (7,8 дюйма) між антеною та вашим тілом.

ПРИМІТКА

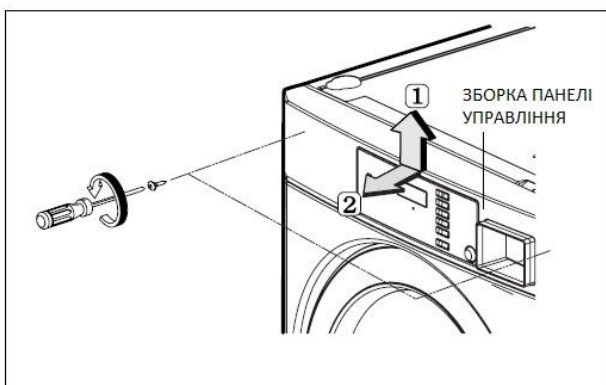
- ВИРОБНИК НЕ НЕСЕ ВІДПОВІДАЛЬНОСТІ ЗА БУДЬ-ЯКІ РАДІО- АБО ТЕЛЕВІЗІЙНІ ПЕРЕШКОДИ СПРИЧИНЕНІ НЕСАНКЦІОНОВАНИМИ МОДИФІКАЦІЯМИ ЦЬОГО ОБЛАДНАННЯ. ТАКІ МОДИФІКАЦІЇ МОЖУТЬ ПОЗБАВИТИ КОРИСТУВАЧА ПРАВА ЕКСПЛУАТУВАТИ ОБЛАДНАННЯ.

Повідомлення про програмне забезпечення з відкритим кодом. Інформація. Для отримання вихідного коду на умовах GPL, LGPL, MPL, та інших ліцензій з відкритим кодом, які містяться у цього продукту, відвідайте

<http://opensource.lge.com>. На додаток до крім вихідного коду, всі згадані ліцензійні умови, відмова від гарантій та повідомлення про авторські права доступні для завантаження. LG Electronics також надасть відкритий вихідний код на компакт-диску за плату, що покриває витрати виконання такого розповсюдження (наприклад, вартість носія, доставку та обробку) за запитом, надісланим електронною поштою на адресу opensource@lge.com. Ця пропозиція дійсна протягом трьох років після останнього відвантаження цього продукту.

11. ІНСТРУКЦІЯ З ДЕМОНТАЖУ

ЗБОРКА ПАНЕЛІ УПРАВЛІННЯ

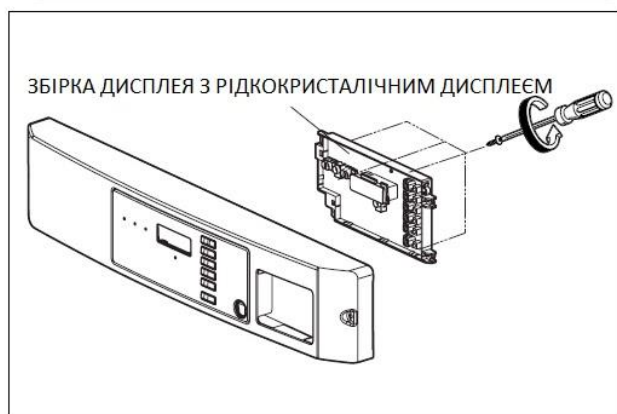


1. Відкрутіть 2 гвинти
2. Розберіть БЛОК ПАНЕЛІ УПРАВЛІННЯ
- Витягніть ПАНЕЛЬ УПРАВЛІННЯ .

* Не витягуйте ПАНЕЛЬ УПРАВЛІННЯ занадто з силою, оскільки вона може бути зламана.

3. Від'єднайте блок плати дисплею роз'єм від КАБЕЛЮ (ЖГУТА).

ЗБІРКА ДИСПЛЕЯ З РІДКОКРИСТАЛІЧНИМ ДИСПЛЕЄМ



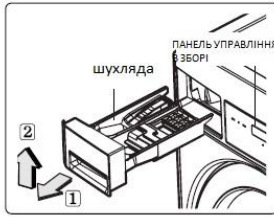
1. Розберіть ПАНЕЛЬ КЕРУВАННЯ
2. Відкрутіть 4 гвинти на ПАНЕЛІ КЕРУВАННЯ
3. Розберіть ПЛАТУ ДИСПЛЕЯ.

ЗБІРКА ВЕРХНЬОЇ ПАНЕЛІ

УВАГА !

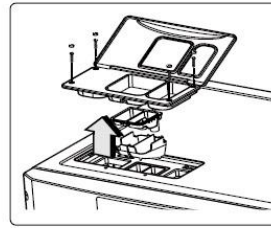
- Коли ви розбираєте верхню панель, обов'язково візьміть рукавички та обережно обходьте край пластини. Якщо цього не зробити, це може призвести до серйозних травм.

Стекова модель

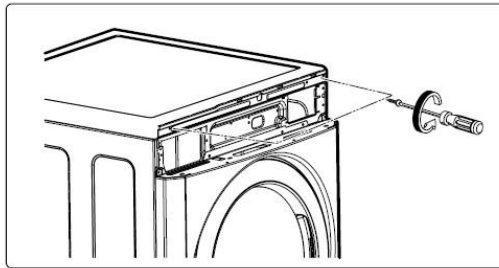


1. Витягніть шухляду
2. Розберіть ПАНЕЛЬ УПРАВЛІННЯ В ЗБОРІ (див. попередню сторінку)

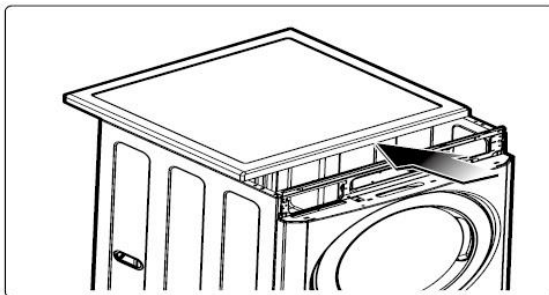
Одиночна модель



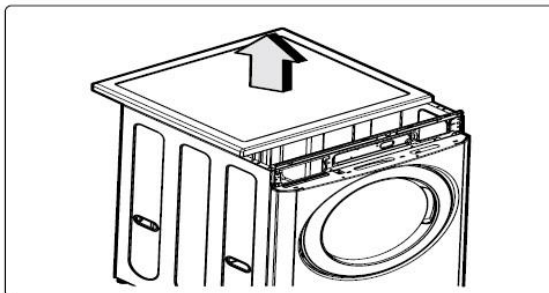
1. Зніміть кришку назовні ЗБІРКА
-Зніміть 4 гумові заглушки
-Відкрутіть рамку (4 точки)
2. Розберіть ПАНЕЛЬ УПРАВЛІННЯ В ЗБОРІ (див. попередню сторінку)



3. Відкрутіть верхню пластину (2 пункт)

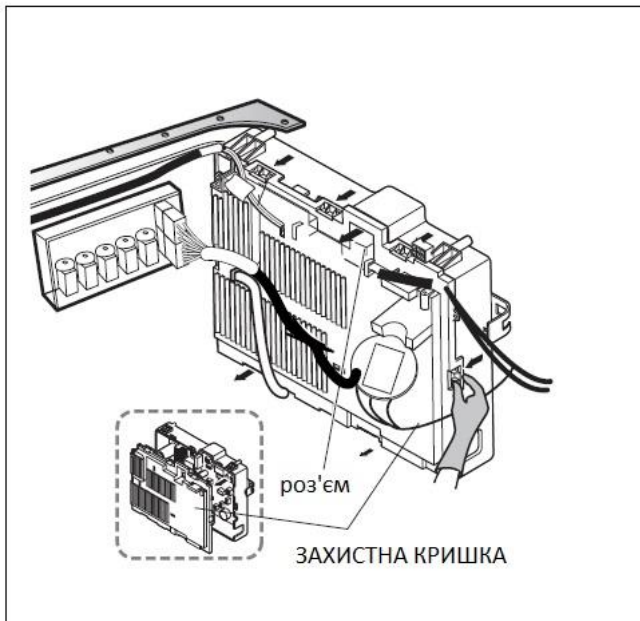


4. З силою відсуньте ВЕРХНЬОЮ ПЛИТУ назад.

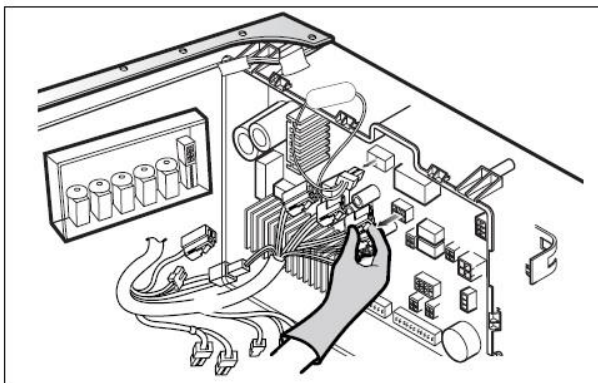


5. Підніміть верхню панель

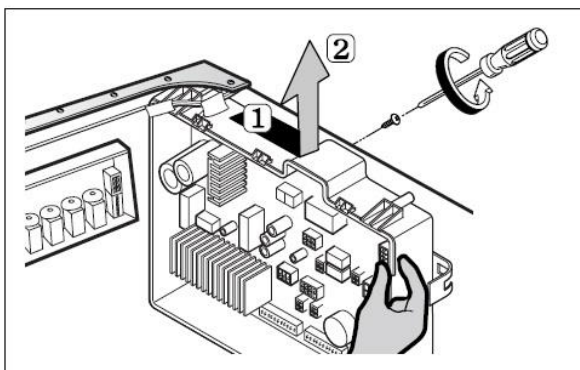
ОСНОВНА ПЛАТА В ЗБОРІ



1. Розберіть Панель керування в зборі (див. стор. 38)
2. Розберіть ЗБІРКУ ВЕРХНЬОЇ ПЛАТФОРМИ (див. попередню сторінку)
3. Відкрутіть гвинт на перемикачі тиску ЗБІРКА
4. Зніміть весь дрiт з гачків.
5. Від'єднайте запобіжник від захисної кришки. (Вставте запобіжник у тримач на кришці під час збирання)
6. Зніміть захисну кришку.



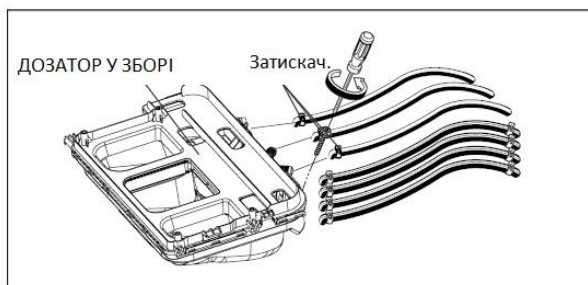
7. Щоб замінити БЛОК ЗАПОБІЖНИКА, від'єднайте роз'єм запобіжника від'єднайте роз'єм запобіжника від ГОЛОВНОГО БЛОКУ РВВ і замініть з новим блоком запобіжників.
8. Від'єднайте роз'єми.



9. Відкрутіть 1 гвинт на задній панелі.
10. Розберіть ОСНОВНИЙ БЛОК РВВ.

ДОЗАТОР У ЗБОРІ

Одиночна модель

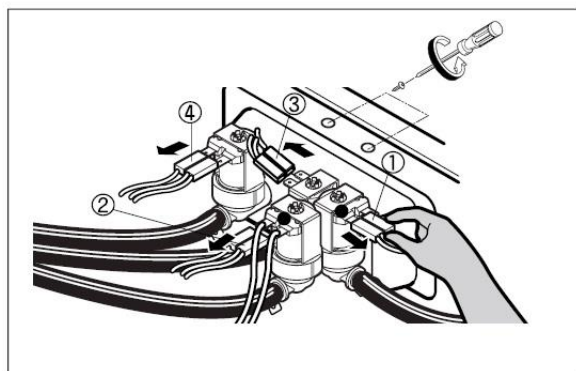


1. Disassemble the CONTROL PANEL ASSEMBLY
(Refer to page 38)
2. Disassemble the TOP PLATE ASSEMBLY
(Refer to page 39)
3. Disassemble the clamps and hoses.
4. Disassemble the bellows at the lower side of DISPENSER

Стек



Впускний клапан в зборі

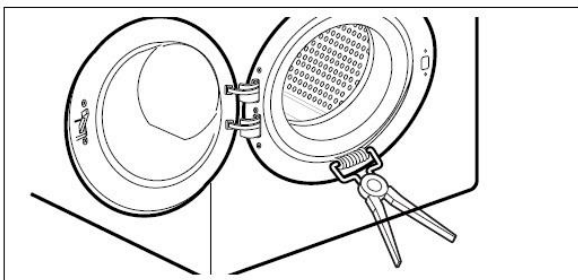


1. Розберіть ПАНЕЛЬ КЕРУВАННЯ
(Див. сторінку 38)
2. Розберіть ВЕРХНЮ ПЛАСТИНУ
(Див. сторінку 39)
3. Від'єднайте 4 роз'єми від КЛАПАНІВ.
4. Розберіть хомути і шланги.
5. Відкрутіть 2 гвинти ззаду.

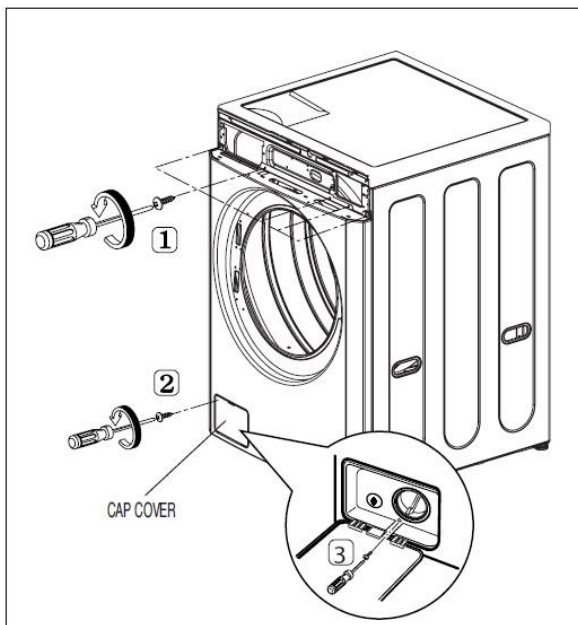
Колір роз'єму

- ① Синій корпус (OR-BK)
- ② Білий корпус (WH-BK)
- ③ Блакитний корпус (GY-BK)
- ④ Червоний корпус (BL-BK)

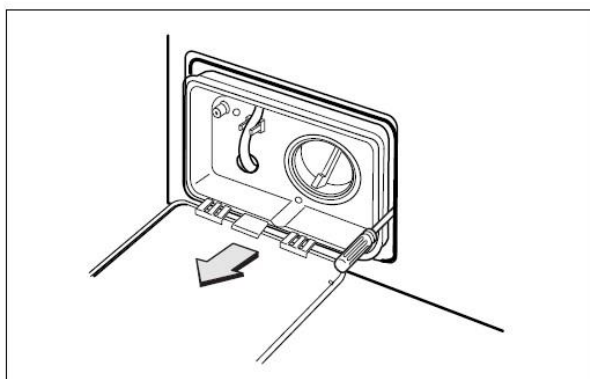
КРИШКА



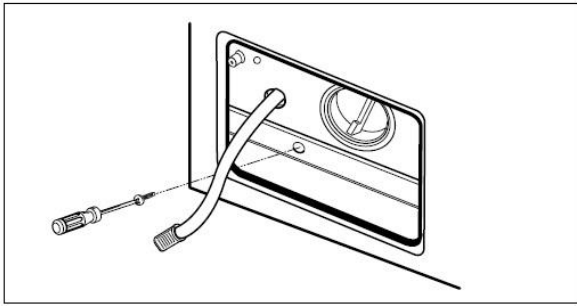
1. Розберіть ПАНЕЛЬ УПРАВЛІННЯ в зборі (див. стор. 38)
2. Відкрийте ДВЕРІ.
3. Розберіть ЗАЖИМ



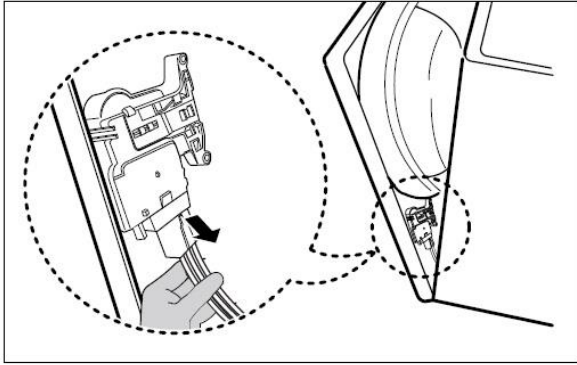
4. Відкрутіть 4 гвинта з КРИШКИ.
5. Відкрутіть гвинт з КРИШКИ.
6. Відкрутіть гвинт зсередини кришки.



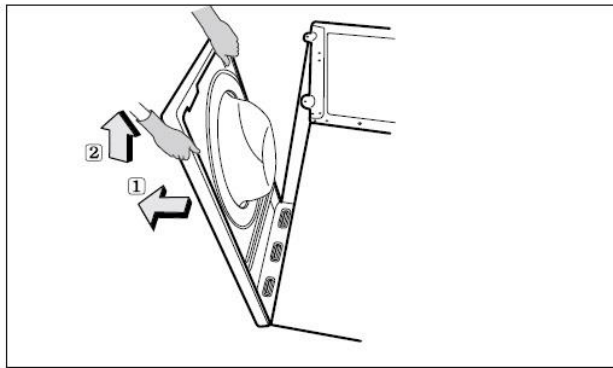
7. Вставте плоску (-) викрутку або шпатель з обох боків кришки ковпачка і витягніть її.



8. Відкрутіть гвинт з нижньої сторони КРИШКИ.

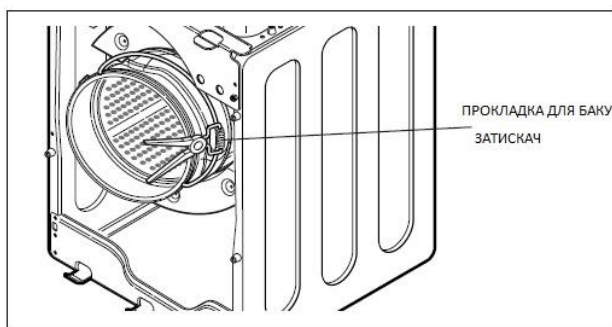


9. Нахиліть кришку.
10. Від'єднайте роз'єм ДВЕРІ S/W.
ПРИМІТКА: Під час збирання кришки, підключіть роз'єм.



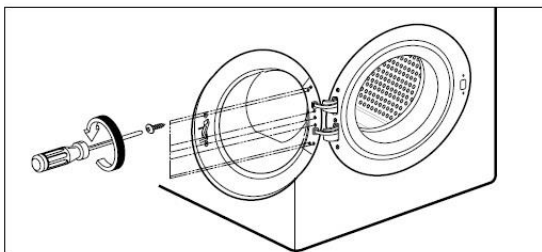
11. Підніміть і відокремте КРИШКУ.

прокладка



1. Зніміть кришку (див. попередню сторінку)
2. Розберіть вузол затискача.
3. Розберіть УЩІЛЬНЮВАЧ.

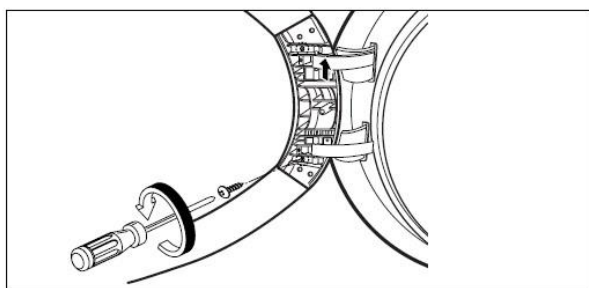
монтаж дверей



1. Відчини двері.
2. Відкрутіть 7 гвинтів з кришки петлі.



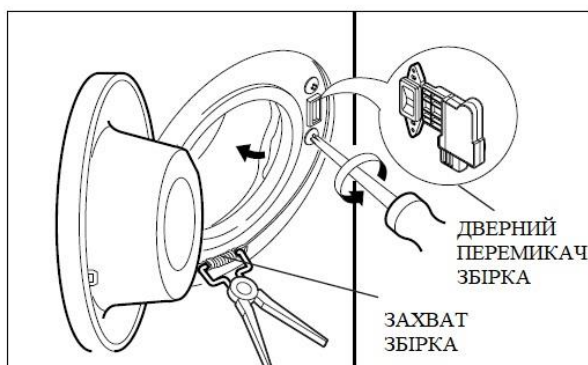
3. Вставте плоску (-) викрутку в отвір петлі і витягніть кришку петлі.



4. Відкрутіть гвинт з нижньої сторони ДВЕРІ.
5. Підніміть дверцята і зніміть.

※ Обережно! Двері важкі.

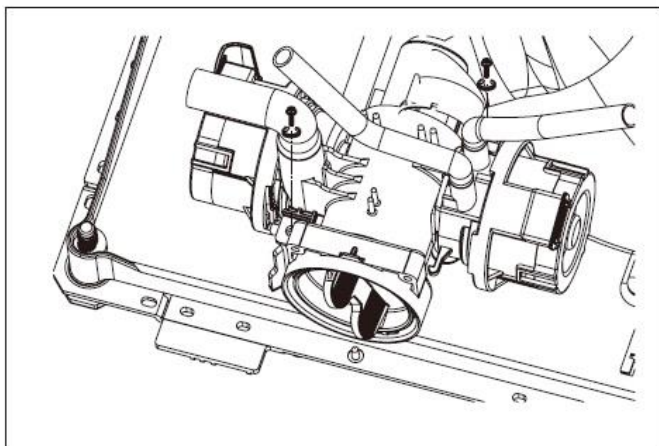
вимикач дверного замка в зборі



1. Відкрийте ДВЕРІ та розберіть зажим
2. Відкрутіть 2 гвинти.
3. Вийміть роз'єм з ДВЕРІ

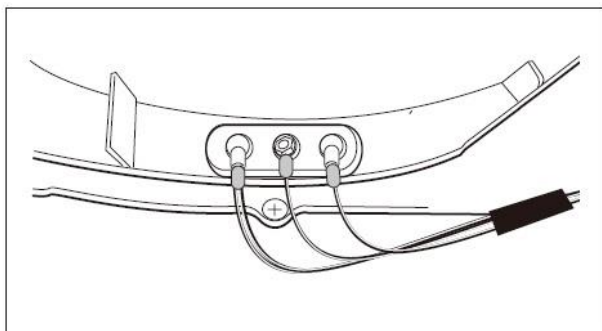
※ ПРИМІТКА
Під'єднайте роз'єм після заміни
ДВЕРНИЙ ВИМИКАЧ У ЗБОРІ.

насосний вузол



1. Розберіть кришку
2. Від'єднайте ШЛАНГ НАСОСА та сиффон циркуляційні шланги від насоса в зборі
3. Викрутіть 2 болти з вузла насоса.
4. Розберіть вузол насоса.

обігрівач

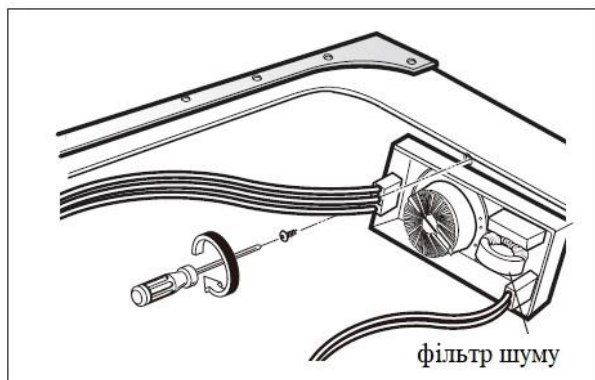


1. Зніміть кришку шафи.
2. Від'єднайте 2 роз'єми від нагрівача.
3. Відкрутіть гайку і витягніть нагрівач.

УВАГА

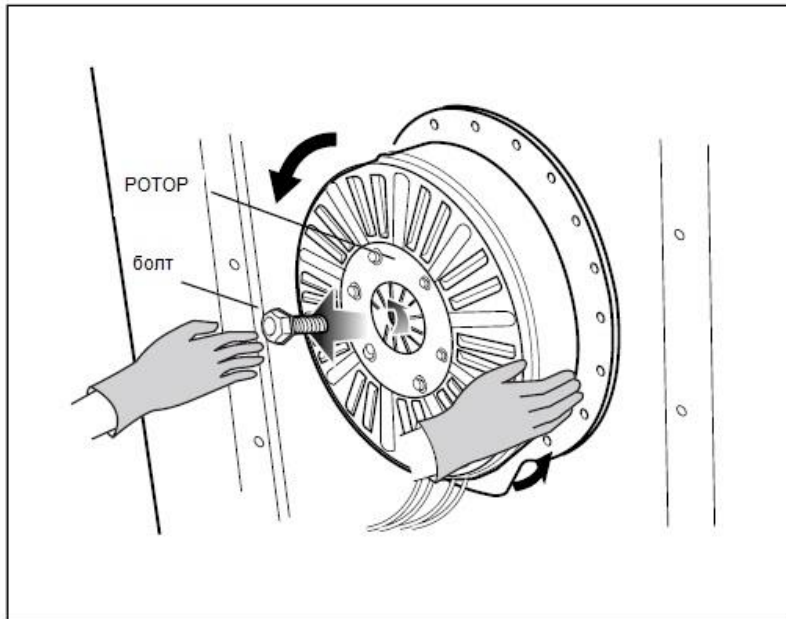
Під час складання обігрівача вставте нагрівач у затискач нагрівача на дні баку. * Затягніть кріпильну гайку так, щоб нагрівач був надійно.

фільтр шуму



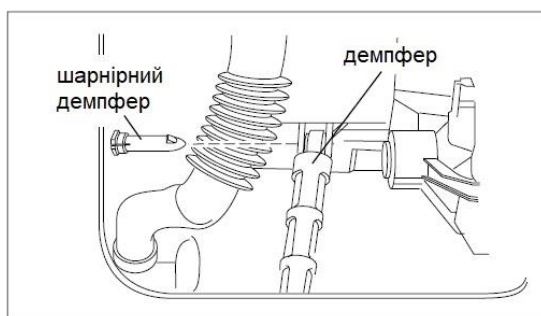
1. Розберіть БЛОК ПАНЕЛІ УПРАВЛІННЯ (див. попередню сторінку)
2. Розберіть ЗБІРКУ ВЕРХНЬОЇ ПЛАТФОРМИ (див. попередню сторінку)
3. Від'єднайте два (або три) роз'єми від ШУМОВИЙ ФІЛЬТР.
4. Відкрутіть гвинт з ВЕРХНЬОГО КРІПЛЕННЯ.

ЗБІРКА ДВИГУНА



1. Розберіть задню кришку.
2. Зніміть болт.
3. Витягніть РОТОР.

демпфер



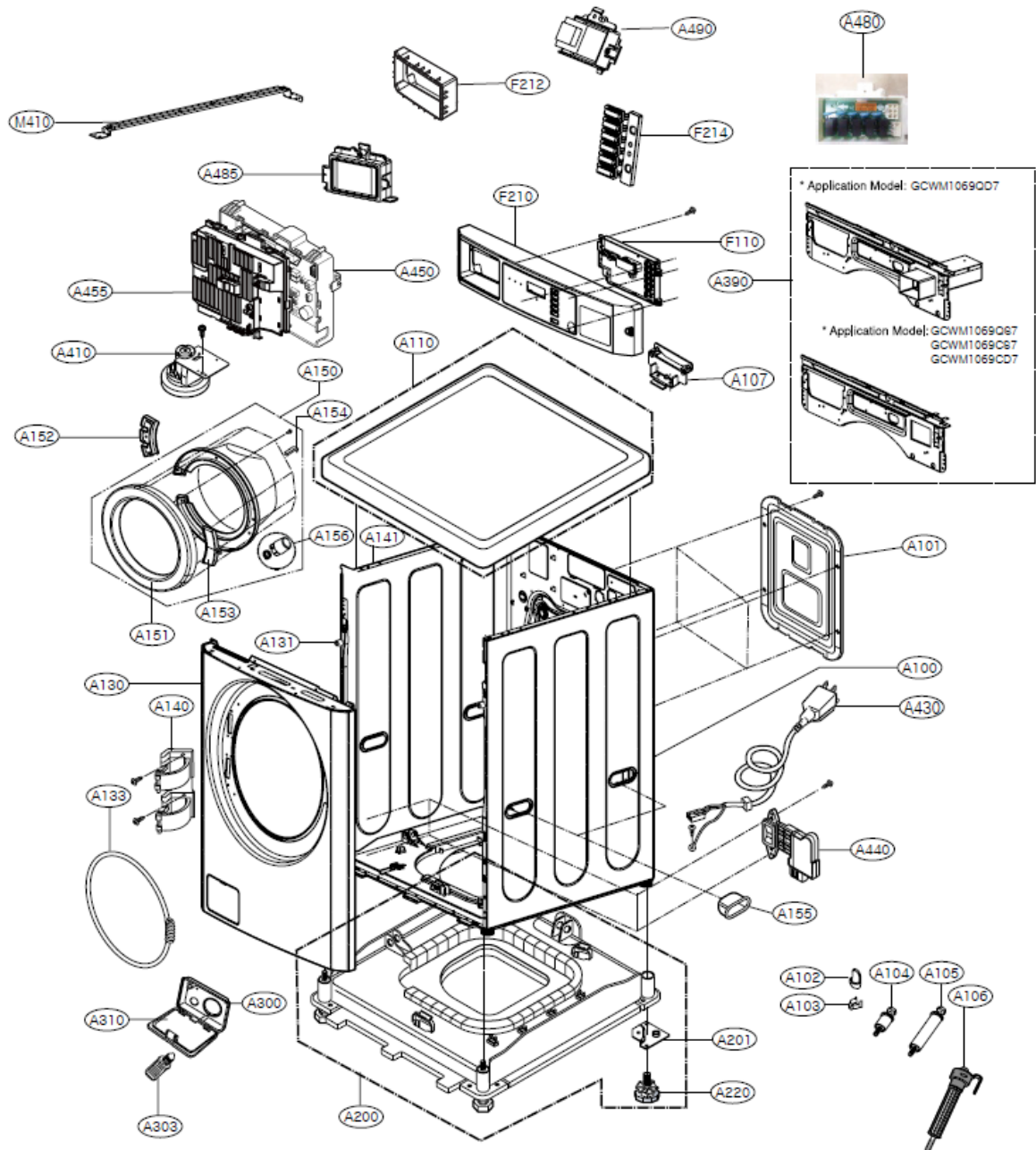
1. Зніміть шарніри заслінки з баку та основи.

※ ПРИМІТКА

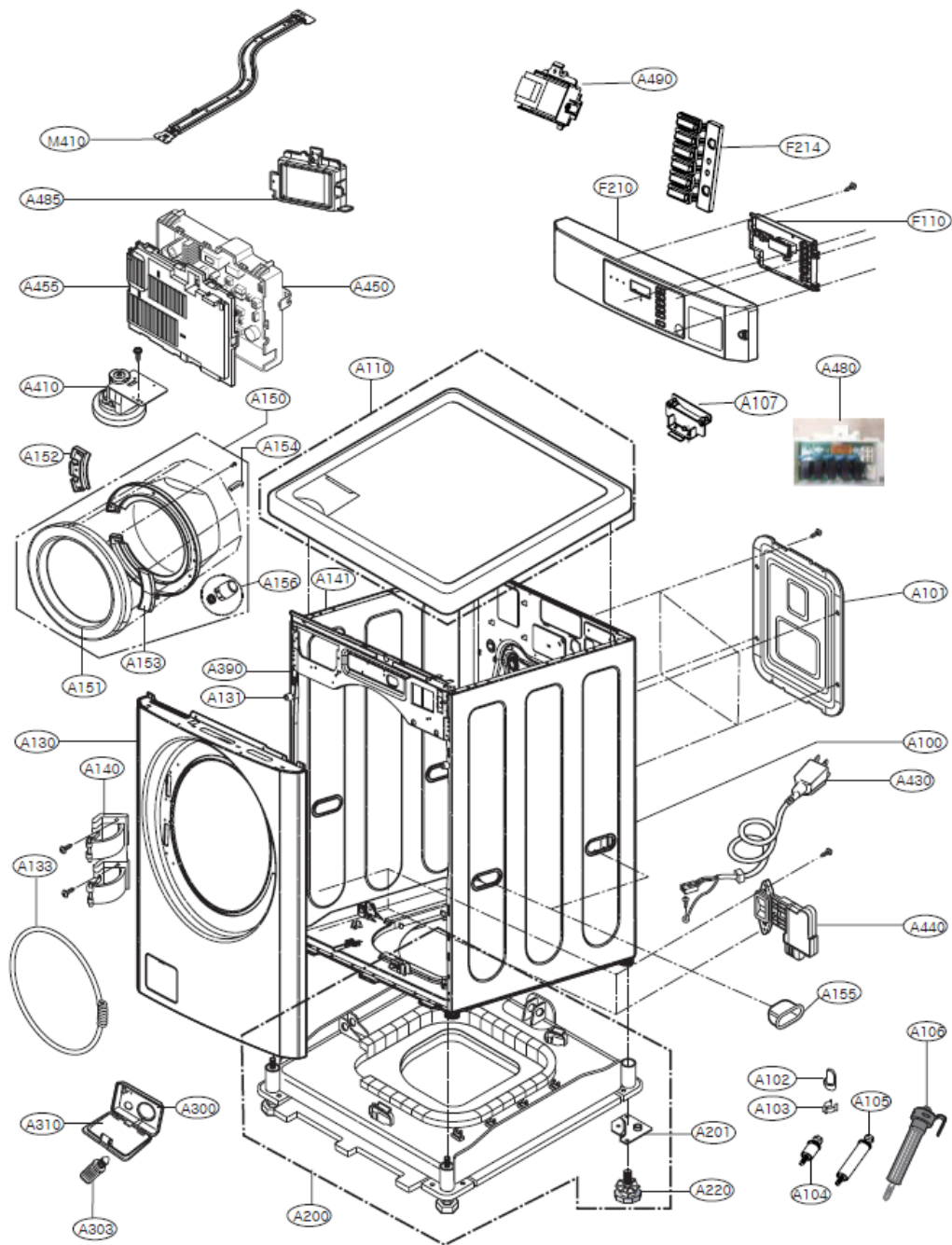
При заміні демпферів, замінійте їх комплектом а не кожну окремо.
Існує кілька варіантів демпферів.
Переконайтеся, що всі чотири в комплекті мають однаковий клас.

12. ДЕТАЛІЗАЦІЯ

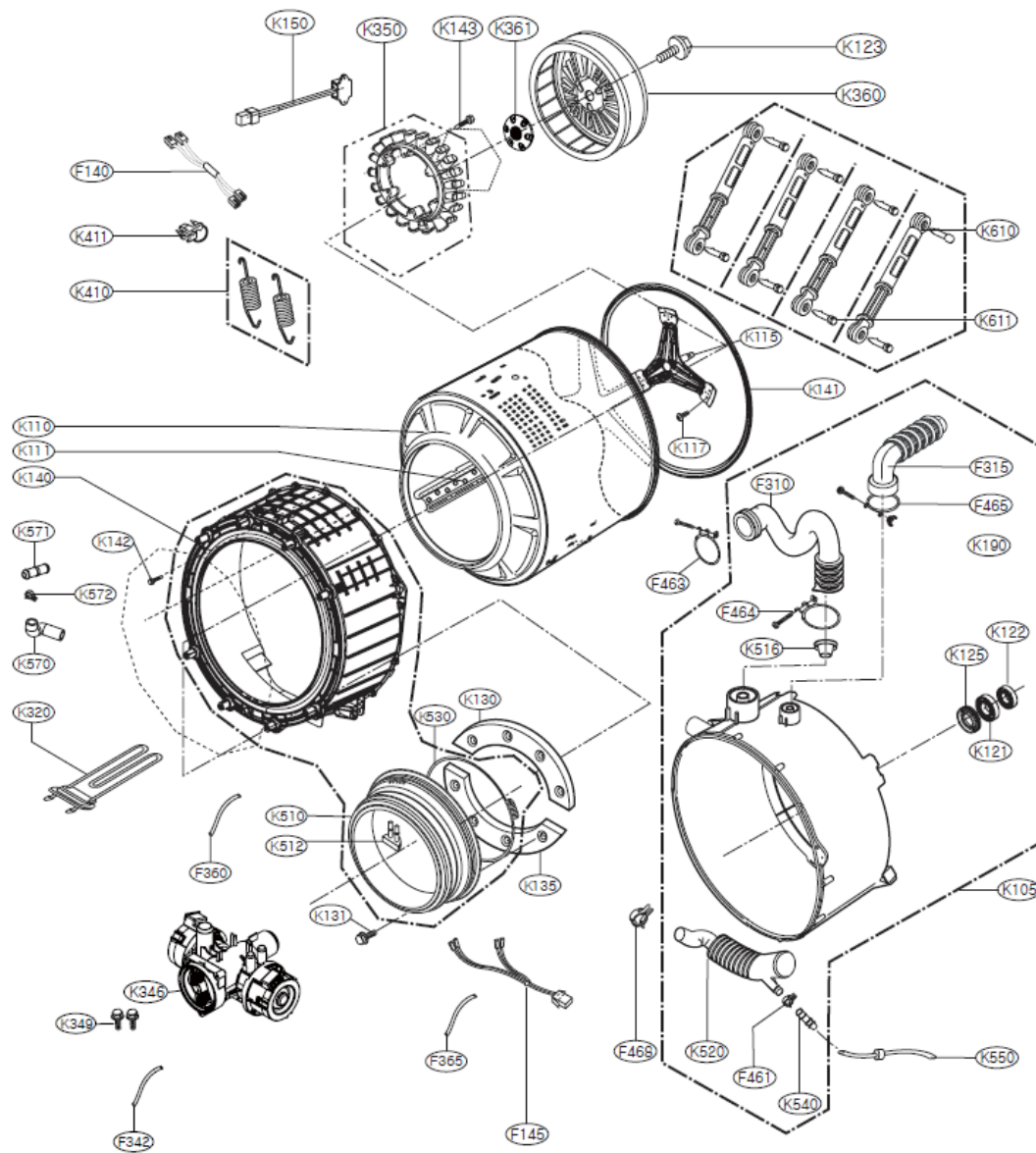
12-1. КОРПУС І ПАНЕЛЬ КЕРУВАННЯ



12-1-2. КОРПУС І ПАНЕЛЬ КЕРУВАННЯ



12-2. ЗБІРКА БАРАБАНУ І БАКУ



12-3. ДОЗАТОР У ЗБОРІ (ДЛЯ ОДИНОЧНОЇ МОДЕЛІ)

